



XEBC-06EU-EPRM.3

English	Technical data	
01 Power	14.3 kW 48792 BTU/h	
02 Frequency	50 / 60 Hz	
03 Electric nominal heat input	13.5 kW 46062 BTU/h	
06 Power supply cable type	H07RN-F	
07 Voltage	380-415V ~3PH+N+PE	Voltage 220-240V ~3PH+PE
Power cable section	5G x 6 mm ²	Power cable section 4G x 6 mm ²
Circuit breaker	25 A	Circuit breaker 40 A
Current		Current
I1 max	20 A	I1 max 34 A
I2 max	20 A	I2 max 37 A
I3 max	23 A	I3 max 37 A
In max	3.5 A	
Voltage	220-240V ~1PH+PE (Kit only)	
Power cable section	3G x 10 mm ²	
Circuit breaker	63 A	
Current		
I1 max	62.5 A	
In max	62.5 A	
08 Cable Plug El. Conn. mode	Yes No Cord Connected	
09 RCD / GFCI	AC	
11 Water pressure	150-600 kPa 22-87 psi	
12 Water max. consumption (steam)	9.8 l/h @ 200 kPa 2.59 gal/h @ 29 psi	
13 Cavity dimensions (w x d x h)	716 x 561 x 560 mm 28-3/16" x 22-1/16" x 22-1/16"	
14 Max. food load	30 kg 66 lbs	
15 Max. temperature	260 °C 500 °F	
16 IP protection class	X4	
17 Data connection	Wifi 2,4 GHz	
18 Communication protocol	WPA 2 - Personal	

Italiano
01 Potenza
02 Frequenza
03 Potenza termica nominale elettrica
06 Tipo cavo alimentazione
07 Tensione Sezione cavi alimentazione Magnetotermico
08 Cavo Spina Modalità connessione elettrica Condotto
09 RCD / GFCI
11 Pressione acqua
12 Consumo max acqua (vapore)
13 Dimensioni camera cottura (l x p x h)
14 Max. peso pieno carico
15 Temperatura max.
16 Grado protezione IP
17 Data connection
18 Protocollo di comunicazione

Espanol
01 Potencia
02 Frecuencia
03 Potencia térmica nominal eléctrica
06 Tipo de cable de alimentación
07 Voltaje Sección del cable de alimentación Disyuntor
08 Cable Enchufe Modo de conexión eléctrica Conducto
09 RCD / GFCI
11 Presión del agua
12 Consumo máximo de agua (vapor)
13 Dimensión de la cavidad (w x d x h)
14 Carga máxima de alimentos
15 Temperatura máxima
16 Grado de protección IP
17 Data connection
18 Protocolo de comunicación

Français
01 Puissance électrique
02 Fréquence
03 Puissance calorifique nominale électrique
06 Type de câble d'alimentation
07 Tension Section câbles d'alimentation Disjoncteur
08 Câble Prise Branchement électrique Conduit
09 RCD / GFCI
11 Pression de l'eau
12 Consommation max. d'eau (vapeur)
13 Dimension de la cavité (l x p x h)
14 Charge max. des aliments
15 Température max.
16 Niveau de protection IP
17 Data connection
18 Protocole de communication

Deutsch
01 Elektrische Leistung
02 Frequenz
03 Elektrische Nennwärmeleistung
06 Stromkabel Typ
07 Spannung Stromkabel Teil Sicherung
08 Leitung Stecker Elektrischer Verbindungsmodus Rohrkabel
09 RCD / GFCI
11 Wasserdruck
12 Maximaler Wasserverbrauch bei Dampfbetrieb
13 Abmessungen des Hohlraums (B x T x H)
14 Maximale Beladungskapazität
15 Maximale Temperatur
16 IP-Schutzart
17 Data connection
18 Kommunikations-Protokoll

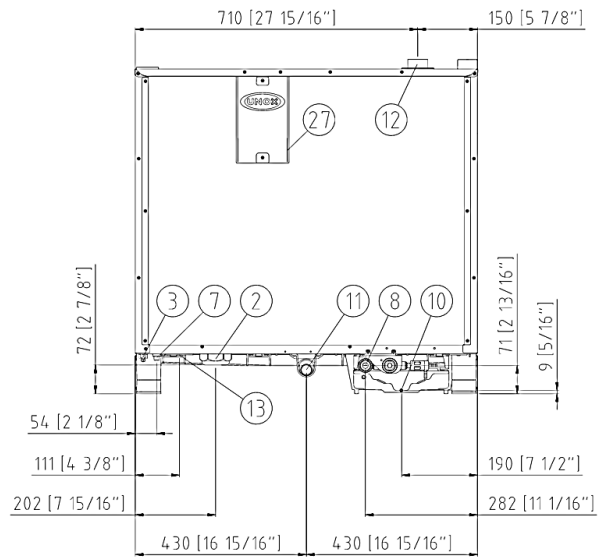
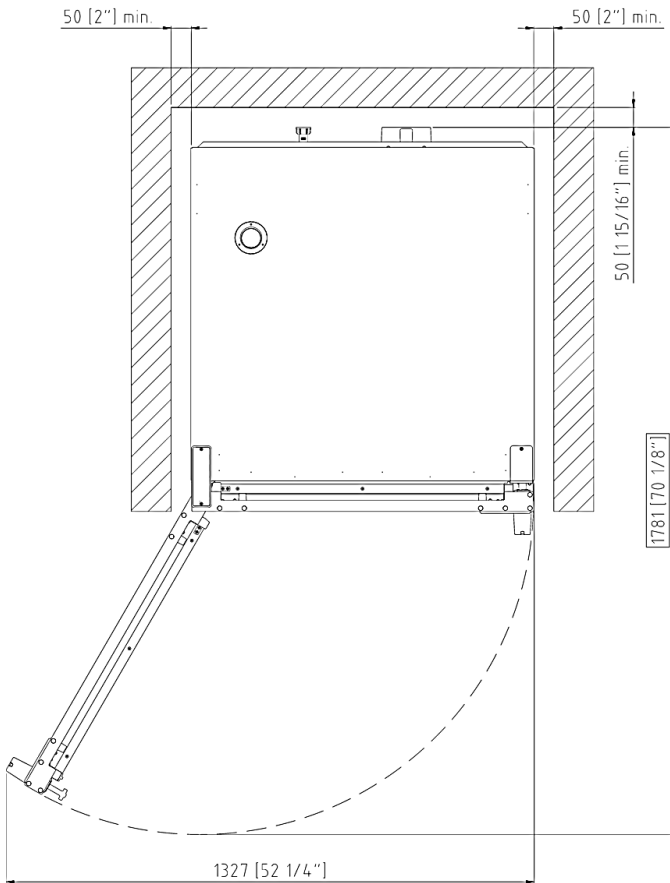
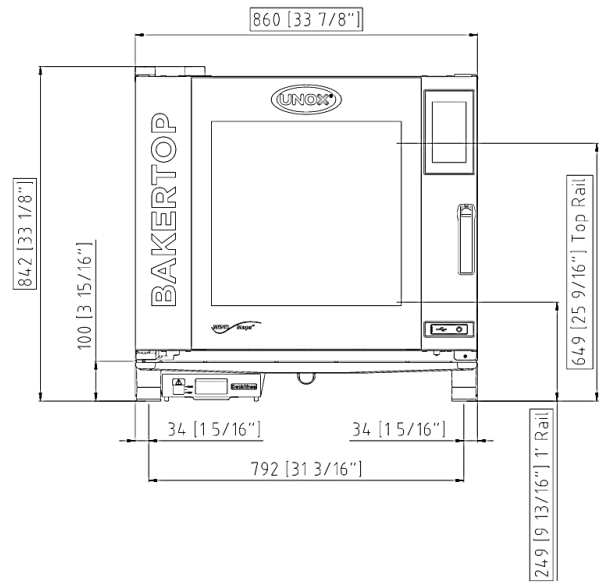
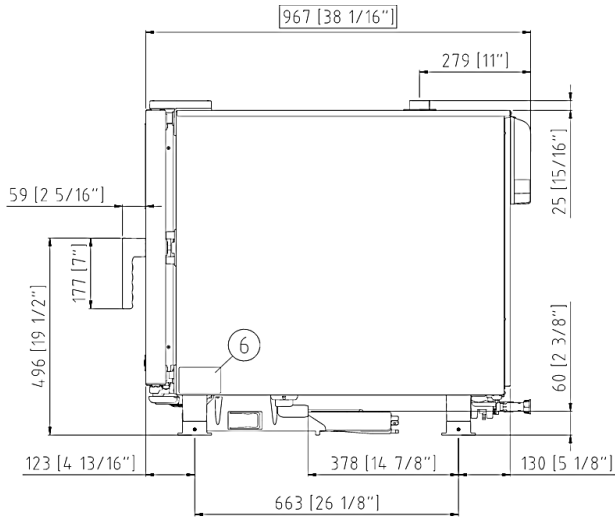
Terms and conditions of installations - Observe all local specific standard and regulations for installation and operations.



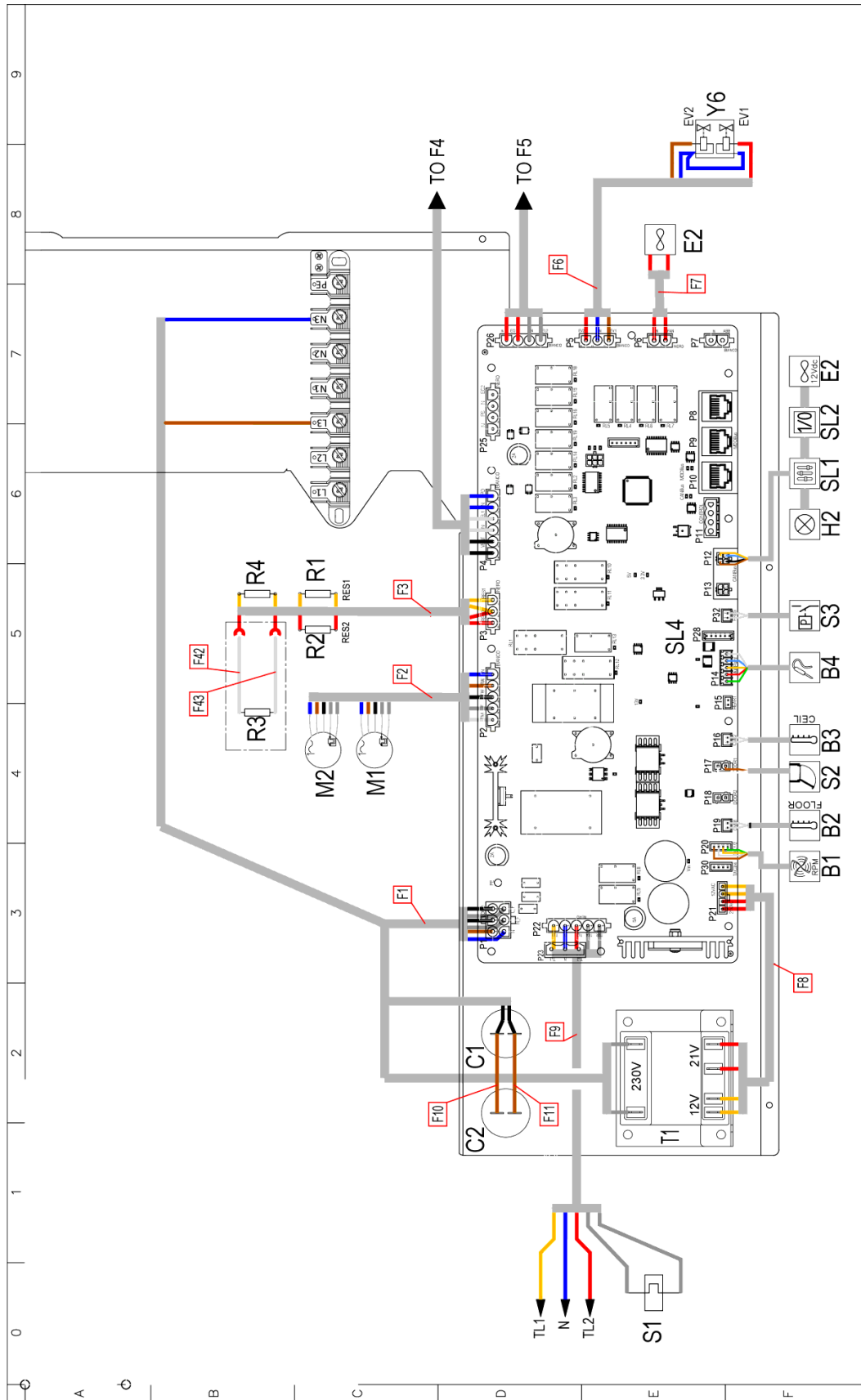
Русский
01 Мощность
02 Частота
03 Номинальная электрическая потребляемая мощность
06 Тип силового кабеля
07 Напряжение Сечение силового кабеля Токовый автомат
08 Кабель Вилка вид электрического соединения Проводник
09 RCD / GFCI
11 Давление воды
12 Максимальное потребление воды (пар)
13 Габариты камеры (ш x г x в)
14 Максимальная загрузка
15 Максимальная температура
16 Класс защиты IP
17 Data connection
18 Протокол передачи данных

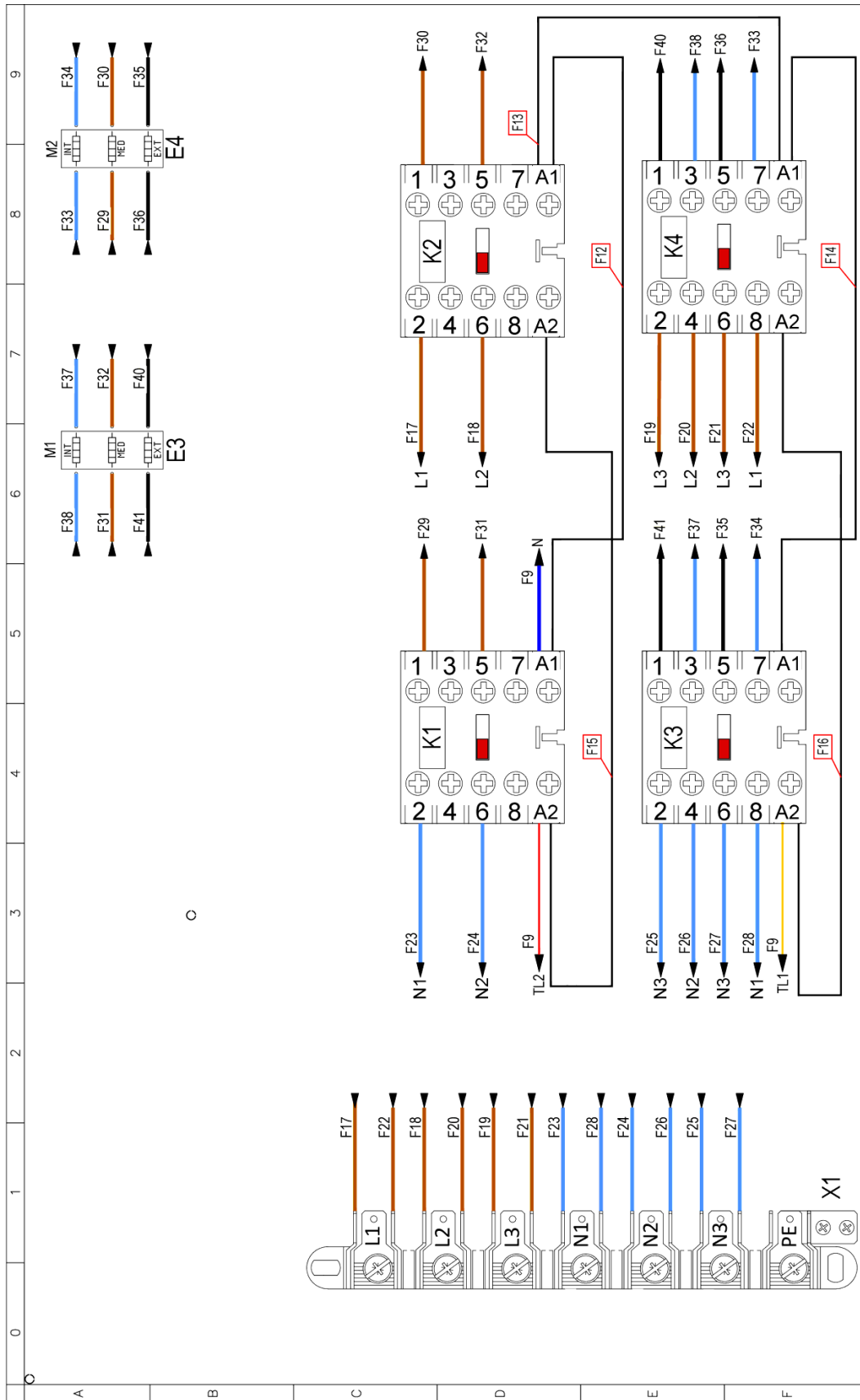
中文
01 功率
02 频率
03 电额定热输入
06 电源电缆类型
07 电压 电源电缆截面 断路器
08 电缆和插头 电气连接方式 导管
09 RCD / GFCI
11 水压
12 最大水消耗 (蒸汽)
13 腔室尺寸 (宽 x 深 x 高)
14 最大食物负荷
15 最高温度
16 IP保护等级
17 Data connection
18 通讯协议

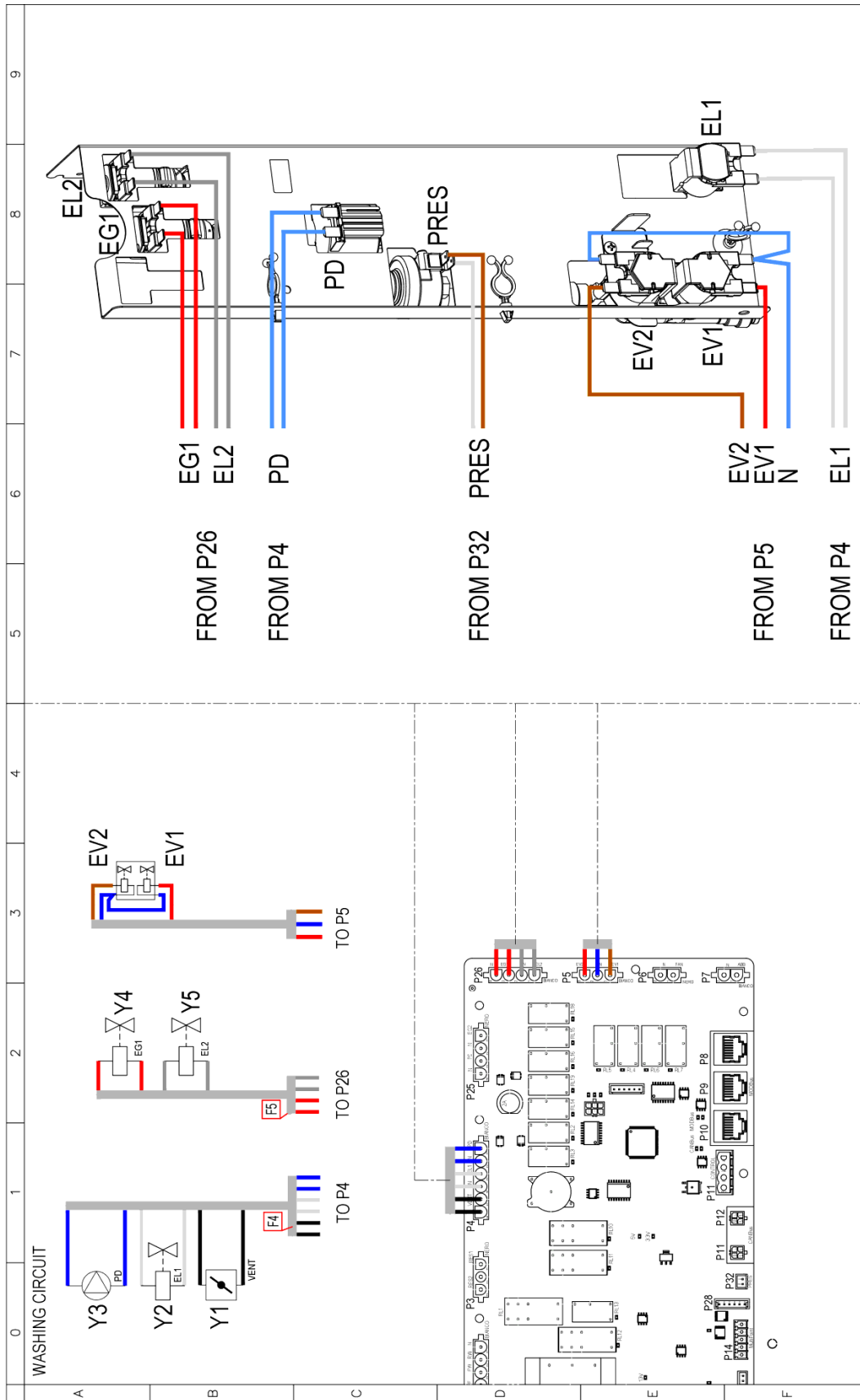
Português
01 Potência
02 Frequência
03 Potência térmica nominal elétrica
06 Tipo de cabo de alimentação
07 Tensão Seção de cabos de alimentação Disjuntor
08 Cabo Plugue Modo de Conexão Elétrica Conduíte
09 RCD / GFCI
11 Pressão da água
12 Max. consumo de água (vapor)
13 Dimensão de cavidade (c x l x a)
14 Max. capacidade de alimento
15 Max. temperatura
16 Grau de proteção IP
17 Data connection
18 Protocolo de comunicação



	English	Italiano	Español	Français	Deutsch
02	Electrical connection	Allacciamento elettrico	Conexión eléctrica	Raccordement électrique	Elektrischer Anschluss
08	Water connection	Allacciamento idrico	Conexión de agua	Raccordement à l'eau	Wasseranschluss
09	Gas connection	Allacciamento gas	Conexión de gas	Raccordement au gaz	Gasanschluss
11	Water drain	Scarico acqua	Desagüe del agua	Evacuation	Abflussrohr
12	Smoke exhaust	Scarico fumi	Salida de humos	Aspiration des fumées	Abluftrohr
13	Accessories connection	Collegamento accessori	Conexión de accesorios	Connexion des accessoires	Anschluss des Zubehörs
27	Cooling air outlet	Uscita aria di raffreddamento	Salida aire de enfriamiento	Sortie air de refroidissement	Kühlluftaustritt
30	Combustion fumes	Fumi di combustione	Gases de combustión	Fumées de combustion	Abgasse
31	Air inlet	Ingresso aria	Entrada de aire	Entrée d'air	Lufteinlass
	Русский	中文	Português		
02	Электрическое подключение	电源连接	Conexão elétrica		
08	Подключение к воде	水连接	Conexão hídrica		
09	Подключение к газу	燃气连接	Conexão gás		
11	Выход воды	排水	Saída de água		
12	Выход газов	排烟	Saída de fumaça		
13	Подключение аксессуаров	配件连接	Conexão de acessórios		
27	Выход охлаждающего воздуха	冷却空气出口	Saída do ar de refrigeração		
30	Продукты горения	燃烧烟雾	Fumaça de combustão		
31	Воздухозаборник	空气入口	Entrada de ar		





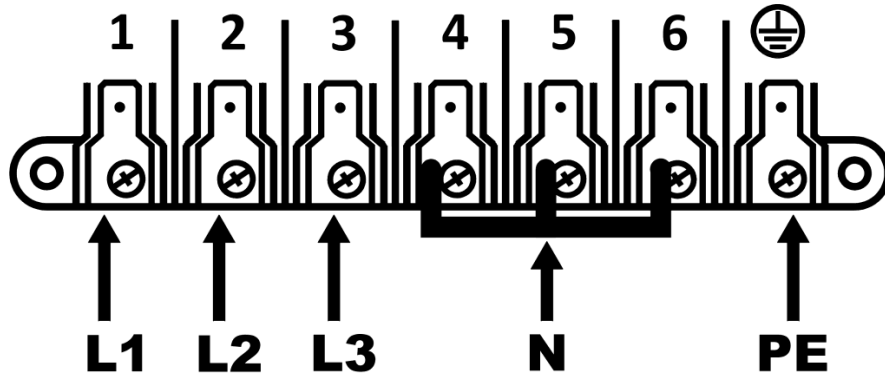


	0	1	2	3	4	5	6	7	8	9
A										
B	Stigle C1,C2 K1,K2,K3,K4 SL4 T1 X1 Y1 Y2,Y4,Y5 Y3 B1 B2,B3 B4 E2,E2 E2,E2 E3,E4 H2 M1,M2 R1,R2,R3,R4 S1 S2 S3 SL1 SL2 Y6	ITALIANO CONDENSATORE TELERUTTORE SCHEDA POTENZA TRASFORMATORE MORSETTIERA 7P DRY MAXY ELETTROVALVOLA ACQUA POMPA SENSORE VELOCITA MOTORE SONDA CAMERA SONTA AL CUORE VENTOLA RAFFREDDAMENTO 12V VENTOLA RAFFREDDAMENTO 12V ELEMENTO RISCALDANTE LUCE CAMERA MOTORE RESISTENZA DI MODULAZIONE VENTILATORE TERMOSTATO SICUREZZA MICRO INTERRUITTORE PORTA PRESSOSTATO SCHEDA CONTROLLO SCHEDA 10 - USB ELETTROVALVOLA ACQUA 3 STADI	ENGLISH MOTOR CAPACITOR CONTACTOR POWER CARD TRANSFORMER TERMINAL BLOCK 7P DRY MAXY WATER SOLENOID VALVE PUMP MOTOR SPEED SENSOR TEMPERATURE PROBE CORE PROBE COOLING FAN 12V COOLING FAN 12V HEATING ELEMENT OVEN LIGHT MOTOR MOTOR MODULATION RESISTANCE SAFETY THERMOSTAT DOOR MICROSWITCH PRESSURE SWITCH CONTROL BOARD USB - 1/0 BOARD WATER SOLENOID VALVE 3STAGE	FRANCAIS CONDENSATEUR TELERUPTEUR CARTE DE PUISSANCE TRASFORMATEUR BORNIER 7P DRY MAXY ELECTROVANNE EAU POMPE CAPTEUR DE VITESSE MOTEUR SONDE A COEUR TURBINE DE REFROIDISSEMENT 12V TURBINE DE REFROIDISSEMENT 12V ELEMENT DE CHAUFFAGE ECLAIRAGE DE CHAMBRE MOTEUR RESISTANCE DE MODULATION VENTILATEUR THERMOSTAT DE SECURITE MICROINTERRUPTEUR DE PORTE PRESSOSTAT CARTE DE CONTROL USB - CARTE /0 ELECTROVANNE EAU 3 ETAPES	ESPAÑOL CONDENSADOR TELERRUPTOR TARIETA POTENCIA TRANSFORMADOR CONECTOR 7P DRY MAXY ELECTROVALVULA BOMBA SENSOR DE VELOCIDAD MOTOR SONDA CAMARA SONTA CORAZON TURBINA DE REFRIGERACION 12V TURBINA DE REFRIGERACION 12V RESISTENCIA DE CALEFACCION LUZ CAMARA MOTOR RESISTENCIA MODULACION VELOCIDAD TERMOSTATO DE SEGURIDAD MICROINTERRUPTOR PUERTA PRESOSTATO TARIETA DE CONTROL USB - TARIETA /0 ELECTROVALVULA 3 ETAPAS	DEUTSCH KONDENSATOR RELAIS POWERPLATINE TRANSFORMATOR KLEMMLEISTE 7P DRY MAXY ELEKTROVENTIL PUMPE GESCHWINDIGKEITSSENSOR GARRAUMTEMPERATURFUHLER KERNTemperaturFUHLER LUFTER 12V LUFTER 12V HEZUNG BELEUCHTUNG MOTOR WIDERSTAND LOW FAN SICHERHEITS THERMOSTAT TURKONTAKTSCHALTER DRUCKSCHALTER KONTROLL PLATINE USB - /0 PLATINE ELEKTROVENTIL 3 STUFEN				
C										
D										
E										
F										

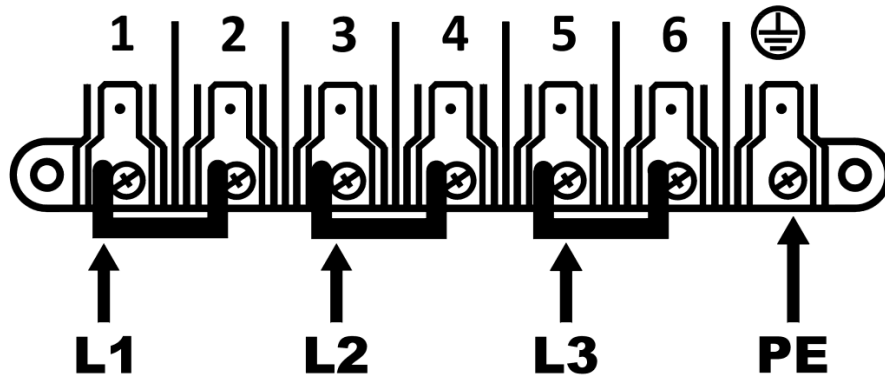
ED1423A

POWER SUPPLY - CONNECTION DIAGRAM

380 - 415V ~ 3PH + N + PE 50/60Hz



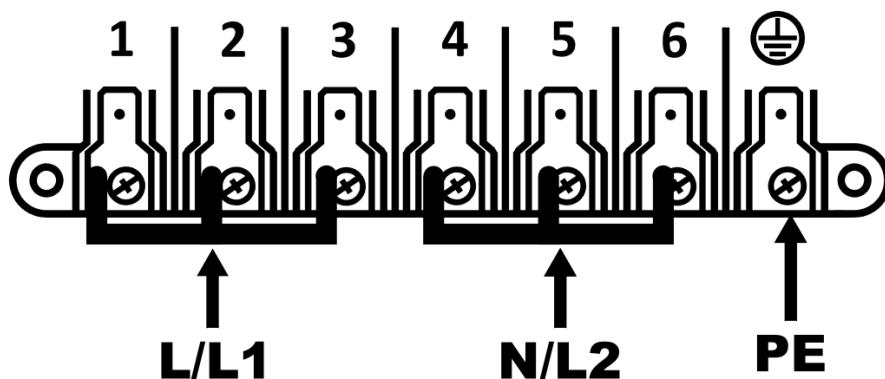
220-240V ~ 3PH + PE 50/60Hz



220-240V ~ 1PH + N + PE 50/60Hz

220-240V ~ 2PH + PE 50/60Hz

ONLY WITH KIT XUC129



USE ONLY COPPER WIRE