



XEPA-0523-EXRN.2

English	Technical data	
01 Power	9.5 kW 32414 BTU/h	
02 Frequency	50 Hz	
03 Electric nominal heat input	5.35 kW 18254 BTU/h	
04 Microwave circuit power	3.4 kW 11601 BTU/h	
05 Microwave power output	2.16 kW 7370 BTU/h	
06 Power supply cable type	H07RN-F	
07 Voltage	380-415V ~3PH+N+PE	Voltage 220-240V ~3PH+PE
Power cable section	5G x 2,5 mm ²	Power cable section 4G x 2,5 mm ²
Circuit breaker	16 A	Circuit breaker 25 A
Current		Current
I1 max	13 A	I1 max 17 A
I2 max	15.5 A	I2 max 21 A
I3 max	15 A	I3 max 14.5 A
In max	4.5 A	
08 Cable Plug El. Conn. mode	Yes No Cord Connected	
09 RCD / GFCI	F	
11 Water pressure	150-600 kPa 22-87 psi	
12 Water max. consumption (steam)	18 l/h @ 200 kPa 4.76 gal/h @ 29 psi	
13 Cavity dimensions (w x d x h)	399 x 394 x 418 mm 15-11/16" x 15-1/2" x 16-7/16"	
14 Max. food load	16.5 kg 36 lbs	
15 Max. temperature	260 °C 500 °F	
16 IP protection class	3	

Italiano
01 Potenza
02 Frequenza
03 Potenza termica nominale elettrica
04 Potenza circuito microonde
05 Potenza microonde in uscita
06 Tipo cavo alimentazione
07 Tensione Sezione cavi alimentazione Magnetotermico
08 Cavo Spina Modalità connessione elettrica Condotto
09 RCD / GFCI
11 Pressione acqua
12 Consumo max acqua (vapore)
13 Dimensioni camera cottura (l x p x h)
14 Max. peso pieno carico
15 Temperatura max.
16 Grado protezione IP

Espanol
01 Potencia
02 Frecuencia
03 Potencia térmica nominal eléctrica
04 Potencia del circuito de microondas
05 Potencia de microondas
06 Tipo de cable de alimentación
07 Voltaje Sección del cable de alimentación Disyuntor
08 Cable Enchufe Modo de conexión eléctrica Conducto
09 RCD / GFCI
11 Presión del agua
12 Consumo máximo de agua (vapor)
13 Dimensión de la cavidad (w x d x h)
14 Carga máxima de alimentos
15 Temperatura máxima
16 Grado de protección IP

Français
01 Puissance électrique
02 Fréquence
03 Puissance calorifique nominale électrique
04 Puissance du circuit micro-ondes
05 Puissance de sortie micro-ondes
06 Type de câble d'alimentation
07 Tension Section câbles d'alimentation Disjoncteur
08 Câble Prise Branchement électrique Conduit
09 RCD / GFCI
11 Pression de l'eau
12 Consommation max. d'eau (vapeur)
13 Dimension de la cavité (l x p x h)
14 Charge max. des aliments
15 Température max.
16 Niveau de protection IP

Deutsch
01 Elektrische Leistung
02 Frequenz
03 Elektrische Nennwärmeleistung
04 Leistung der Mikrowellenschaltung
05 Leistung der Mikrowelle
06 Stromkabel Typ
07 Spannung Stromkabel Teil Sicherung
08 Leitung Stecker Elektrischer Verbindungsmodus Rohrkabel
09 RCD / GFCI
11 Wasserdruck
12 Maximaler Wasserverbrauch bei Dampfbetrieb
13 Abmessungen des Hohlraums (B x T x H)
14 Maximale Beladungskapazität
15 Maximale Temperatur
16 IP-Schutzart

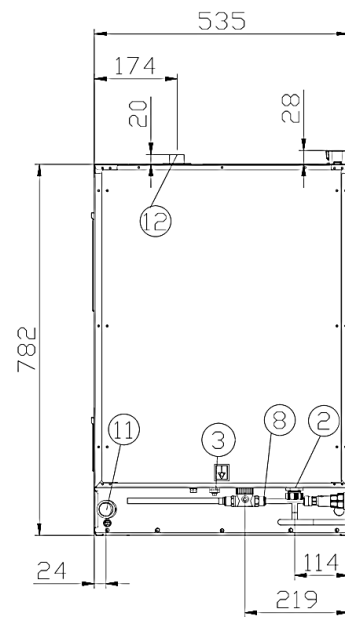
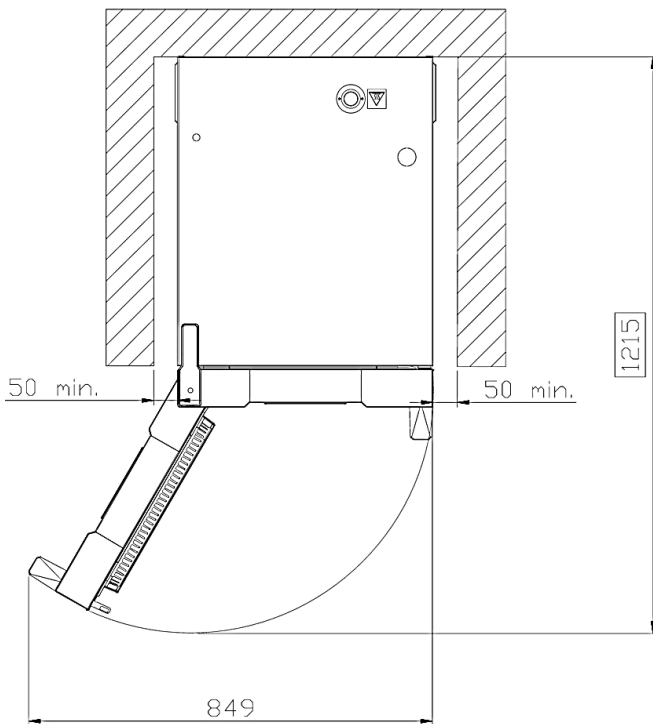
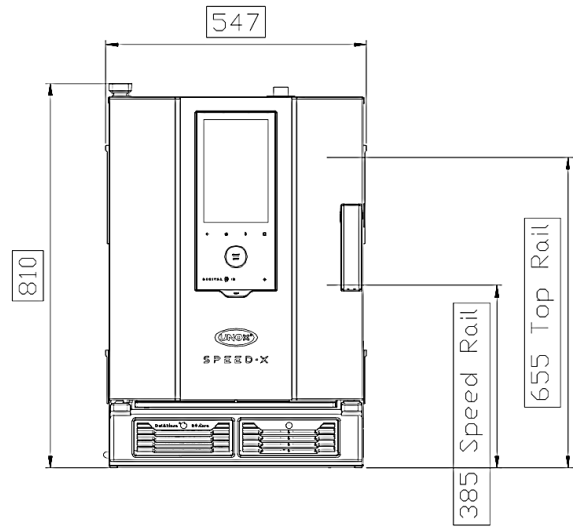
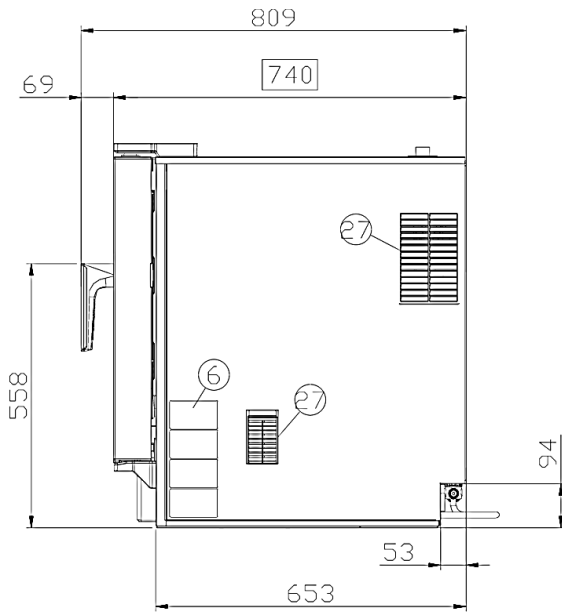
Terms and conditions of installations - Observe all local specific standard and regulations for installation and operations.



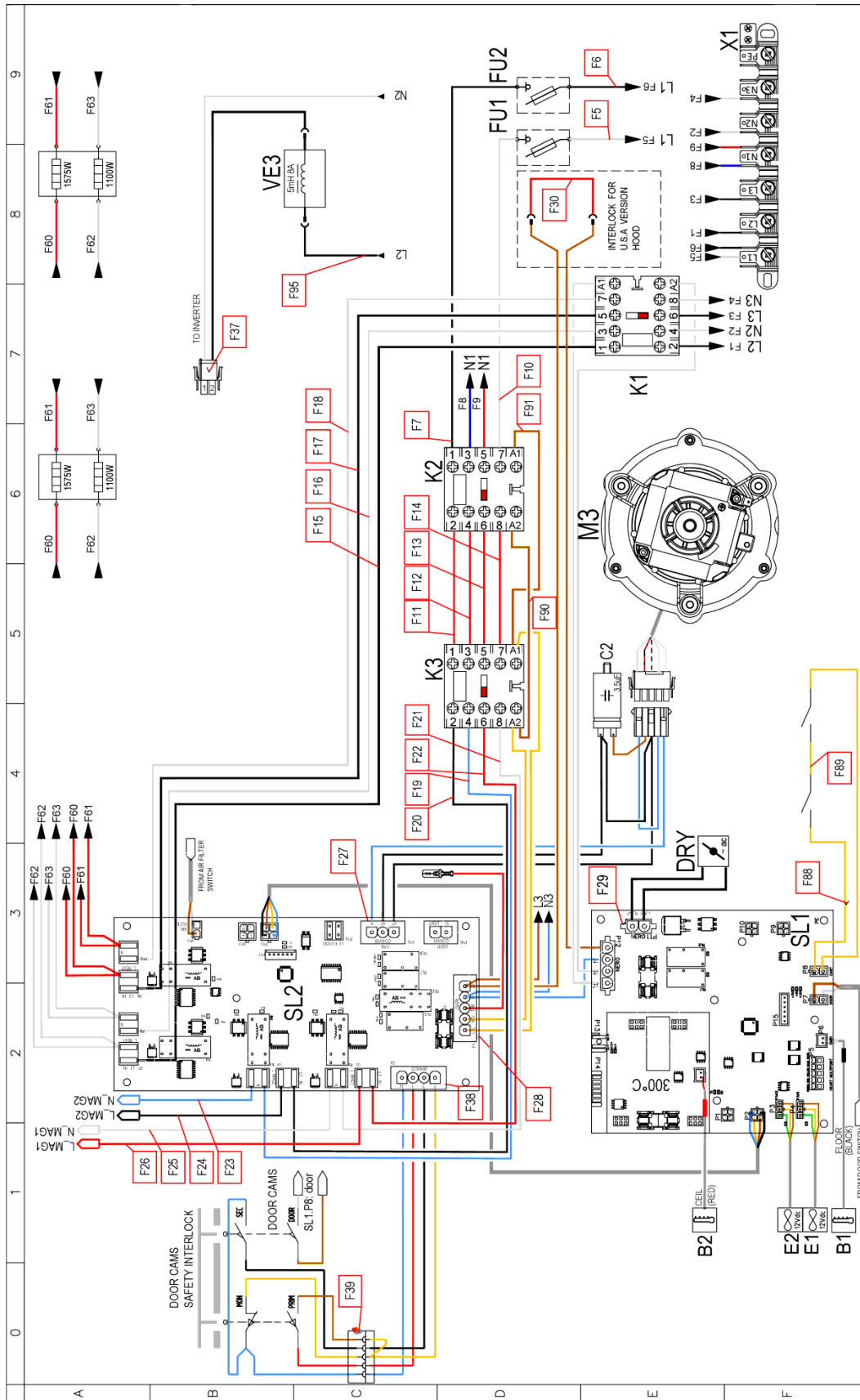
Русский
01 Мощность
02 Частота
03 Номинальная электрическая потребляемая мощность
04 Мощность СВЧ цепи
05 Выходная мощность микроволн
06 Тип силового кабеля
07 Напряжение Сечение силового кабеля Токовый автомат
08 Кабель Вилка вид электрического соединения Проводник
09 RCD / GFCI
11 Давление воды
12 Максимальное потребление воды (пар)
13 Габариты камеры (ш x г x в)
14 Максимальная нагрузка
15 Максимальная температура
16 Класс защиты IP

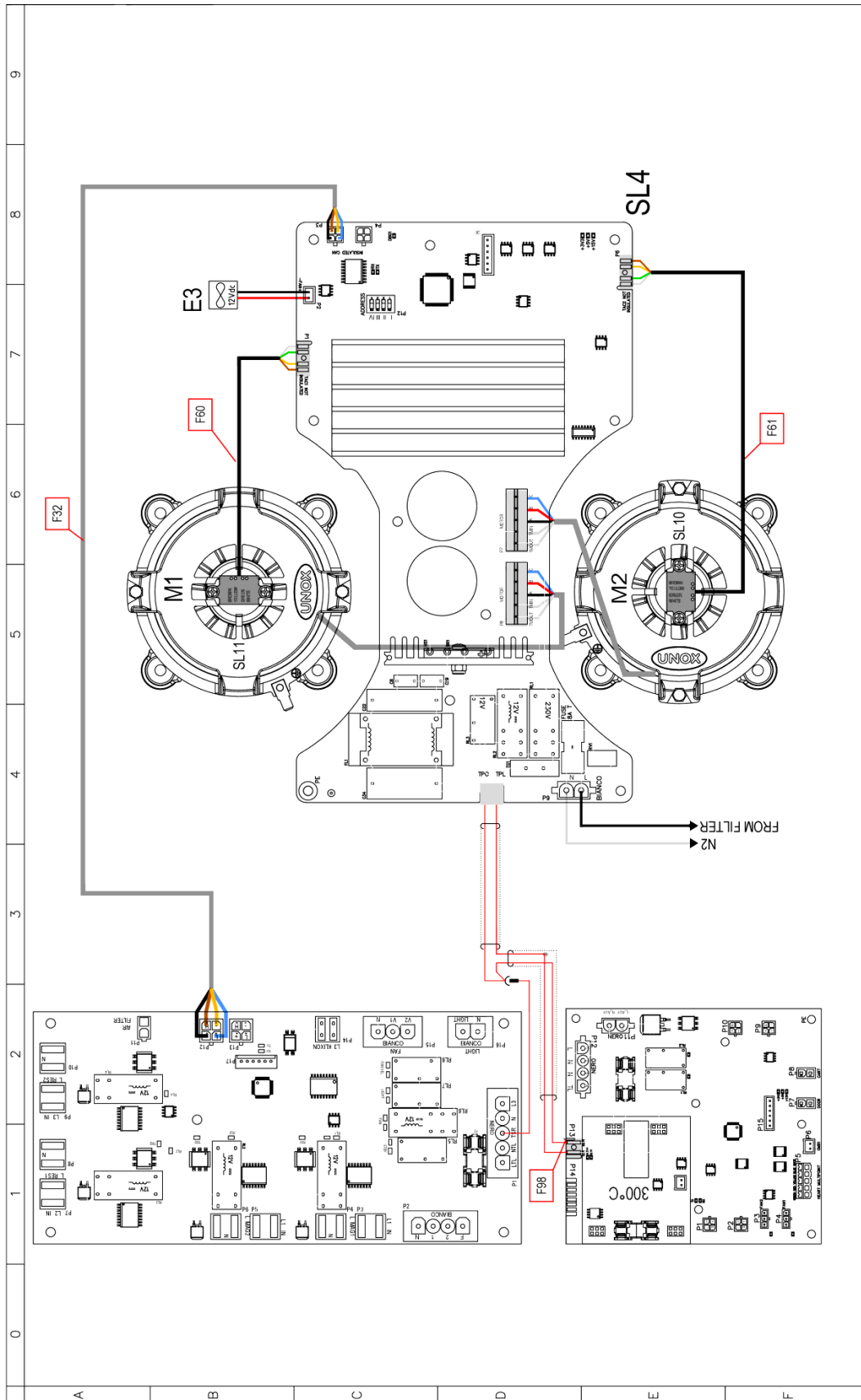
中文
01 功率
02 频率
03 电额定热输入
04 微波电路电源
05 微波功率输出
06 电源电缆类型
07 电压 电源电缆截面 断路器
08 电缆和插头 电气连接方式 导管
09 RCD / GFCI
11 水压
12 最大水消耗 (蒸汽)
13 腔室尺寸 (宽 x 深 x 高)
14 最大食物负荷
15 最高温度
16 IP保护等级

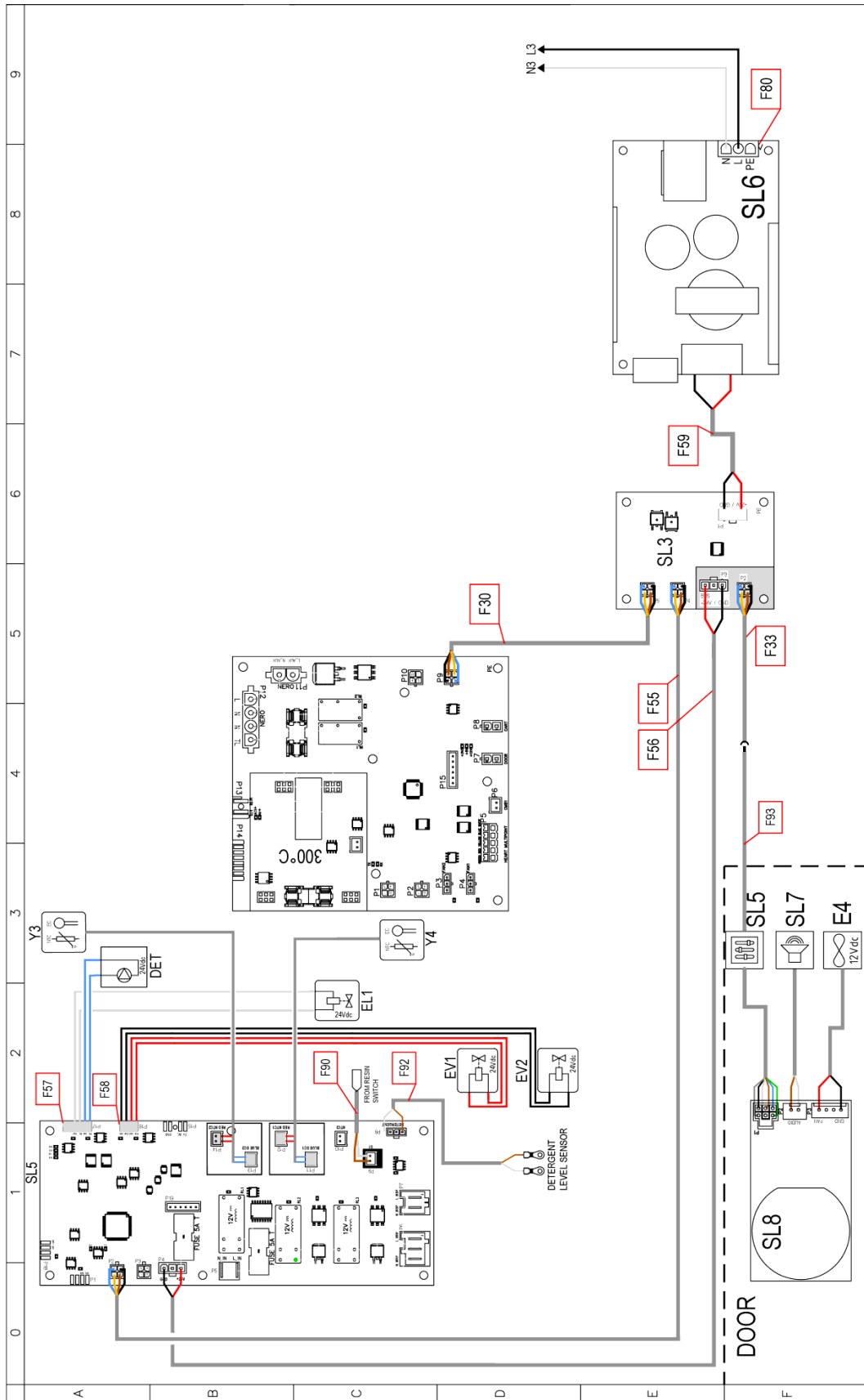
Português
01 Potência
02 Frequência
03 Potência térmica nominal elétrica
04 Potência do circuito de microondas
05 Potência de saída de microondas
06 Tipo de cabo de alimentação
07 Tensão Seção de cabos de alimentação Disjuntor
08 Cabo Plugue Modo de Conexão Elétrica Conduíte
09 RCD / GFCI
11 Pressão da água
12 Max. consumo de água (vapor)
13 Dimensão de cavidade (c x l x a)
14 Max. capacidade de alimento
15 Max. temperatura
16 Grau de proteção IP

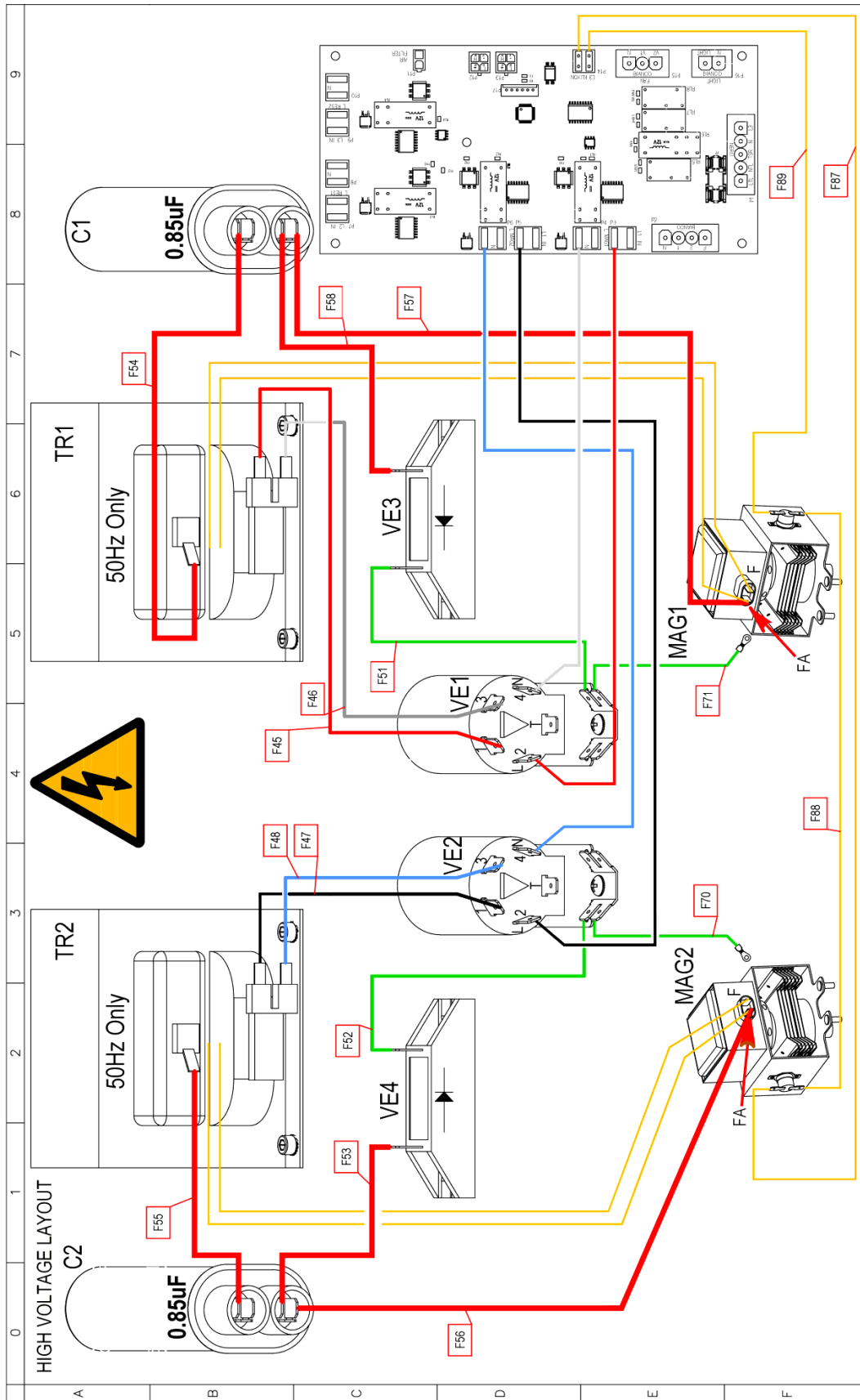


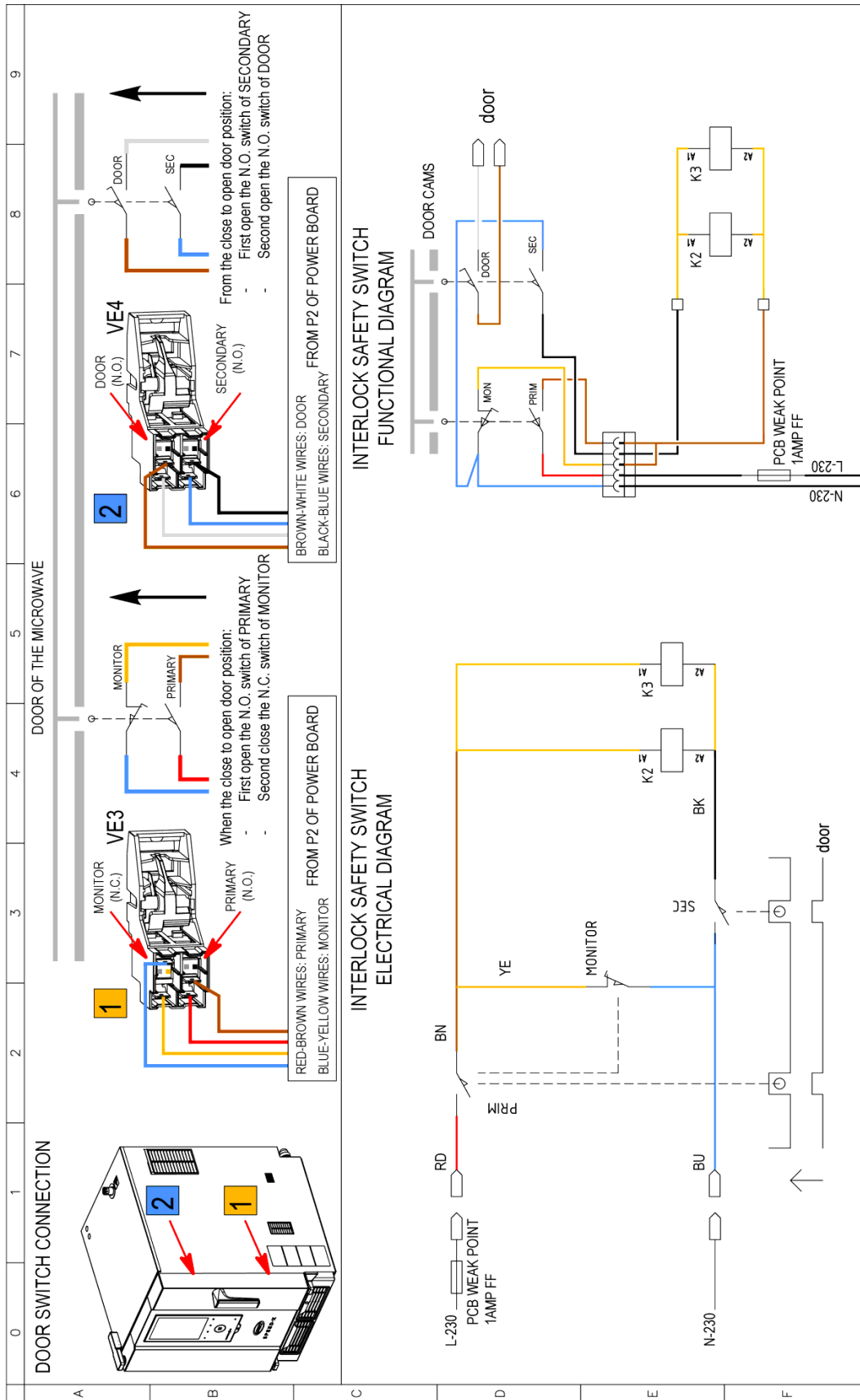
	English	Italiano	Español	Français	Deutsch
02	Electrical connection	Allacciamento elettrico	Conexión eléctrica	Raccordement électrique	Elektrischer Anschluss
08	Water connection	Allacciamento idrico	Conexión de agua	Raccordement à l'eau	Wasseranschluss
09	Gas connection	Allacciamento gas	Conexión de gas	Raccordement au gaz	Gasanschluss
11	Water drain	Scarico acqua	Desagüe del agua	Evacuation	Abflussrohr
12	Smoke exhaust	Scarico fumi	Salida de humos	Aspiration des fumées	Abluftrohr
13	Accessories connection	Collegamento accessori	Conexión de accesorios	Connexion des accessoires	Anschluss des Zubehörs
27	Cooling air outlet	Uscita aria di raffreddamento	Salida aire de enfriamiento	Sortie air de refroidissement	Kühlluftaustritt
30	Combustion fumes	Fumi di combustione	Gases de combustión	Fumées de combustion	Abgasse
31	Air inlet	Ingresso aria	Entrada de aire	Entrée d'air	Lufteinlass
	Русский	中文	Português		
02	Электрическое подключение	电源连接	Conexão elétrica		
08	Подключение к воде	水连接	Conexão hídrica		
09	Подключение к газу	燃气连接	Conexão gás		
11	Выход воды	排水	Saída de água		
12	Выход газов	排烟	Saída de fumaça		
13	Подключение аксессуаров	配件连接	Conexão de acessórios		
27	Выход охлаждающего воздуха	冷却空气出口	Saída do ar de refrigeração		
30	Продукты горения	燃烧烟雾	Fumaça de combustão		
31	Воздухозаборник	空气入口	Entrada de ar		

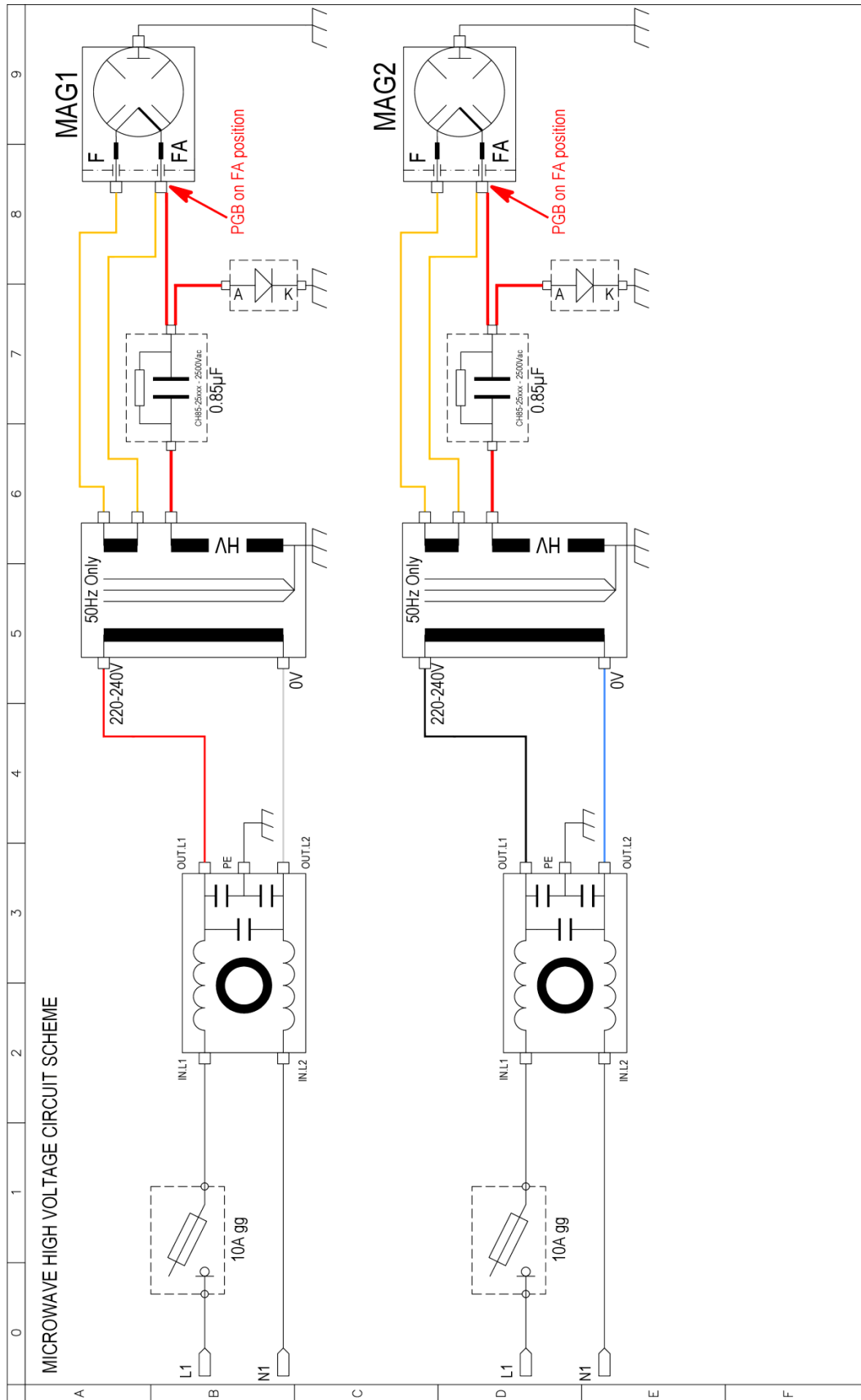










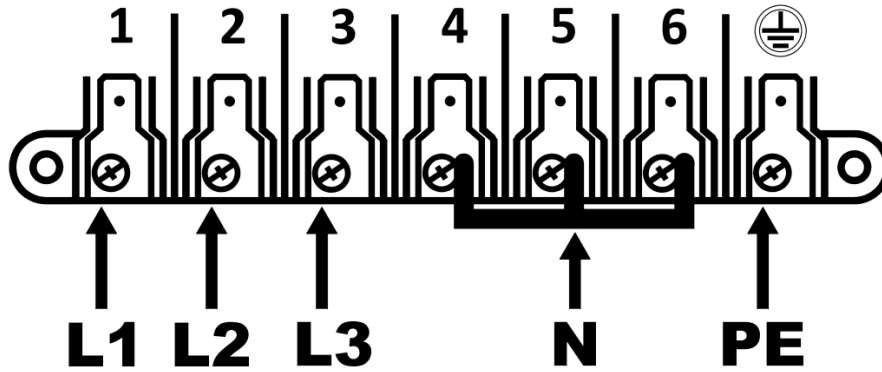


	0	1	2	3	4	5	6	7	8	9
A	Stigle	ITALIANO	ENGLISH	FRANCAIS	ESPAÑOL	DEUTSCH				
	C2	CONDENSATORE	MOTOR CAPACITOR	CONDENSATEUR	CONDENSADOR	KONDENSATOR				
	FU1, FU2	PORTAFUSIBILE CH10	FUSE HOLDER CH10	PORTE-FUSIBLE CH10	PORTAFUSIBILES CH10	SICHERUNGSHALTER CH10				
	K1, K2, K3	TELERIUTTORE	CONTACTOR	TELERIUTTEUR	TELERIUTTOR	RELAIS				
	SL1	SCHEDA POTENZA	POWER CARD	CARTE DE PUISSANCE	TARJETA POTENCIA	POWERPLATINE				
	SL2	SCHEDA POTENZA MW	POWER BOARD FOR MW	POWER CARD MW	TARJETA DE POTENCIA MW	POWER CARD MW				
	SL6	SCHEDA POTENZA	POWER CARD	CARTE DE PUISSANCE	TARJETA POTENCIA	POWERPLATINE				
	VE3	REATTORE DI LINEA	LINE REACTOR	REACTEUR DE LIGNE	REACTOR DE LINEA	LEITUNGSREAKTOR				
	X1	MORSETTIERA 6P+PE	TERMINAL BLOCK 6P+PE	BORNIER 6P+PE	CONNECTOR 6P+PE	KLEMMLEISTE 6P+PE				
	DET	POMPA 24Vdc	PUMP 24Vdc	POMPE 24Vdc	BOMBA 24Vdc	PUMPE 24Vdc				
	EL1, EV1, EV2	ELETTROVALVOLA ACQUA 24Vdc	WATER SOLENOID VALVE 24Vdc	ELECTROVANNE EAU 24Vdc	ELECTROVALVULA 24Vdc	ELEKTROVENTIL 24Vdc				
	SL5	SCHEDA POTENZA	POWER CARD	CARTE DE PUISSANCE	TARJETA POTENCIA	POWERPLATINE				
	Y3, Y4	SONDA CONDUCIMETRO	CONDUCTIVITY PROBE	SONDE DE CONDUCTIVITE	SONDA DE CONDUCTIVIDAD	LEITFÄHIGKEITSSONDE				
	B1, B2	SONDA CAMERA	TEMPERATURE PROBE	SONDE DE CHAMBRE	SONDA CAMARA	GARRAUMTEMPERATURFUHLER				
	DRY	DRY MAXY	DRY MAXY	DRY MAXY	DRY MAXY	DRY MAXY				
	E1, E2, E3, E4	VENTOLA RAFFREDDAMENTO 12Vdc	COOLING FAN 12Vdc	TURBINE DE REFROIDISSEMENT 12Vdc	TURBINA DE REFRIGERACION 12Vdc	LÜFTER 12Vdc				
	M1, M2	MOTORE	MOTOR	MOTEUR	MOTOR	MOTOR				
	M3	MOTORE	MOTOR	MOTEUR	MOTOR	MOTOR				
	MAG1, MAG2	MAGNETRON	MAGNETRON	MAGNETRON	MAGNETRON	MAGNETRON				
	SL3	SCHEDA POTENZA	POWER CARD	CARTE DE PUISSANCE	TARJETA POTENCIA	POWERPLATINE				
	SL4	SCHEDA POTENZA	POWER CARD	CARTE DE PUISSANCE	TARJETA POTENCIA	POWERPLATINE				
	SL5	SCHEDA CONTROLLO	CONTROL BOARD	CARTE DE CONTROL	TARJETA DE CONTROL	KONTROLL PLATINE				
	SL7	ALTOPARLANTE	SPEAKER	CONFÉRENCIER	ALTAVOZ	LAUTSPRECHER				
	SL8	SCHEDA POTENZA	POWER CARD	CARTE DE PUISSANCE	TARJETA POTENCIA	POWERPLATINE				
	SL10, SL11	SENSORE VELOCITA MOTORE	MOTOR SPEED SENSOR	CAPTEUR DE VITESSE MOTEUR	SENSOR DE VELOCIDAD MOTOR	GESCHWINDIGKEITSSENSOR				
	VE3	MICROINTERRUTTORE SICUREZZA	SAFETY MICROSWITCH	MICROINTERRUPTEUR DE SECURITE	MICROINTERRUPTOR DE SEGURIDAD	SICHERHEITSMIKROSCHALTER				
	VE4	MICROINTERRUTTORE SICUREZZA	SAFETY MICROSWITCH	MICROINTERRUPTEUR DE SECURITE	MICROINTERRUPTOR DE SEGURIDAD	SICHERHEITSMIKROSCHALTER				
	C1, C2	CONDENSATORE HV	HV CAPACITOR	CONDENSATEUR HV	CONDENSADOR HV	KONDENSATOR HV				
	TR1, TR2	TRASFORMATORE HV	HV TRANSFORMER	TRANSFORMATEUR HV	TRANSFORMADOR DE HV	HV-TRANSFORMATOR				
	VE1, VE2	FILTRO EMI	EMI FILTER	FILTRE EMI	FILTRO EMI	EMI-FILTER				
	VE3, VE4	Diodo HV	HV DIODE	DIODE HV	DIODO HV	HV DIODE				
E										
F										

ED1506A

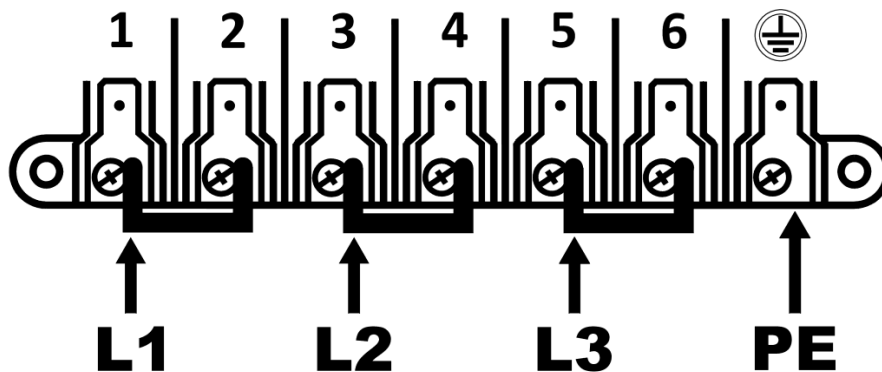
POWER SUPPLY - CONNECTION DIAGRAM

380 - 415V ~ 3PH + N + PE 50Hz Only



USE ONLY COPPER WIRE

220-240V ~ 3PH + PE 50Hz Only



USE ONLY COPPER WIRE