

MOD:XEVL-2021-DPRS



ENGLISH

TECHNICAL DATA

01 POWER	65 kW
03 FREQUENCY	50 / 60 Hz
04 POWER SUPPLY CABLE TYPE	H07RN-F
05 EXTERNAL Ø OF POWER SUPPLY CABLE	20 mm
06 VOLTAGE / POWER CABLE SECTION / CURRENT	220-240 V~3PH+PE 3x1x70+35PEmm ² Circuit Breaker 200 A I1=157 A - I2=167 A - I3=167 A - In=
10 WATER PRESSURE	150-600 kPa
11 MAX FOOD LOAD	180 kg
13 WATER MAX CONSUMPTION	132 l/h @ 200 kPa
02 NOMINAL HEAT INPUT	62,5 kW
18 CAVITY DIMENSIONS (W - D - H)	716x724x1470 mm
20 IP PROTECTION CLASS	X5

ITALIANO

01 POTENZA	65 kW
03 FREQUENZA	50 / 60 Hz
04 TIPO DI CAVO ALIMENTAZIONE	H07RN-F
05 Ø ESTERNO CAVO DI ALIMENTAZIONE	20 mm
06 TENSIONE / SEZIONE CAVI ALIMENTAZIONE / CORRENTE	220-240 V~3PH+PE 3x1x70+35PEmm ² Circuit Breaker 200 A I1=157 A - I2=167 A - I3=167 A - In=
10 PRESSIONE ACQUA	150-600 kPa
11 CARICA MAX CIBO	180 kg
13 CONSUMO MAX ACQUA	132 l/h @ 200 kPa
02 POTENZA TERMICA NOMINALE	62,5 kW
18 DIMENSIONI CAMERA COTTURA (L - P - H)	716x724x1470 mm
20 GRADO PROTEZIONE IP	X5

FRANCAIS

01 PUISSANCE ELECTRIQUE	65 kW
03 FREQUENCE	50 / 60 Hz
04 TYPE DE CABLE D'ALIMENTATION	H07RN-F
05 Ø EXTERNE DU CABLE D'ALIMENTATION	20 mm
06 TENSION / SECTION CABLE D'ALIM.	220-240 V~3PH+PE 3x1x70+35PEmm ² Circuit Breaker 200 A I1=157 A - I2=167 A - I3=167 A - In=
10 PRESSION DE L'EAU	150-600 kPa
11 CHARGE MAXIMALE D'ALIMENT	180 kg
13 CONSOMMATION MAX DE L'EAU	132 l/h @ 200 kPa
02 DEBIT THERMIQUE NOMINAL	62,5 kW
18 DIMENSIONS CHAMBRE DE CUISSON (L - P - A)	716x724x1470 mm
20 INDICE DE PROTECTION IP	X5

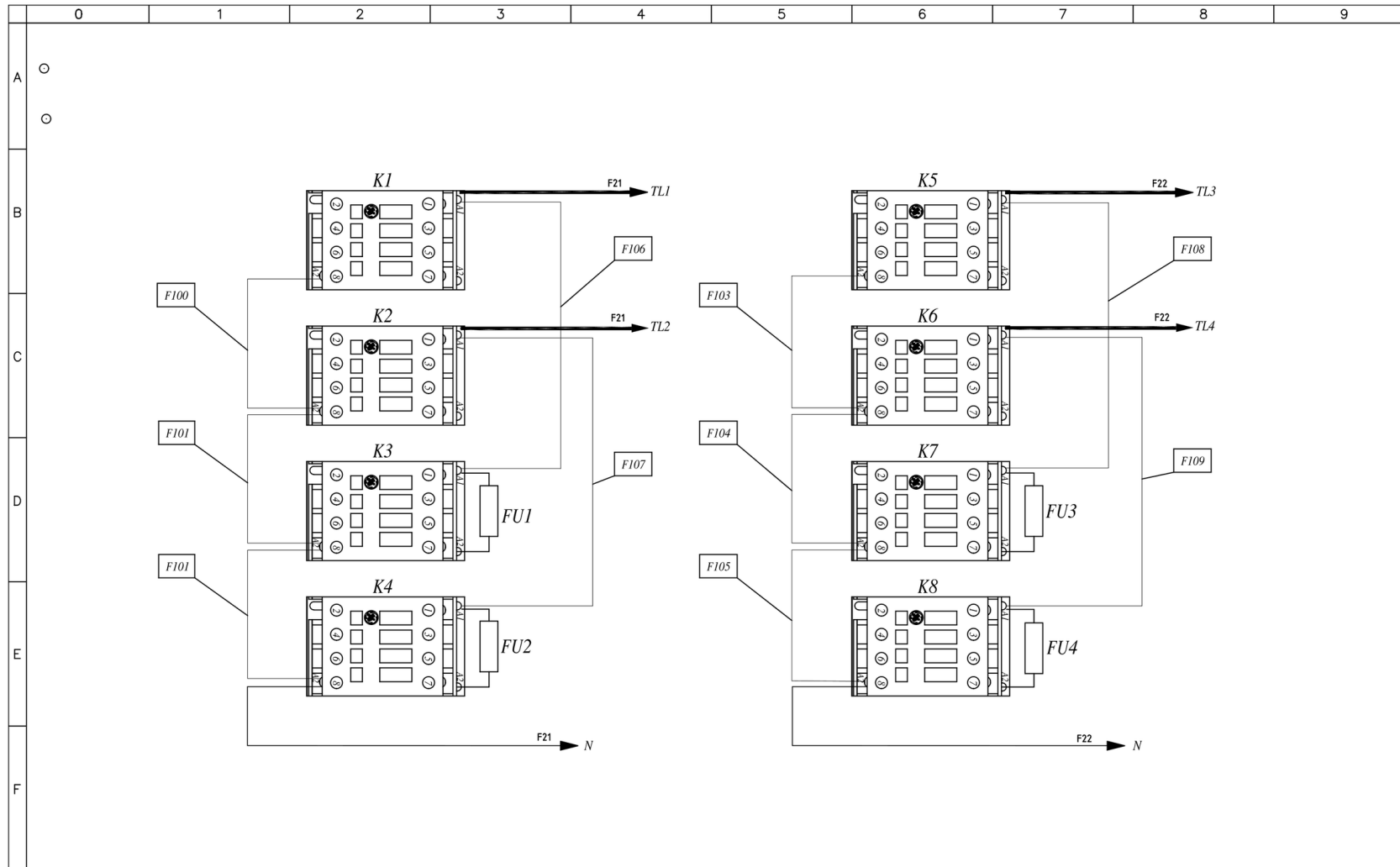
ESPAÑOL

01 POTENCIA	65 kW
03 FRECUENCIA	50 / 60 Hz
04 TIPO DE CABLE DE ALIMENTACION	H07RN-F
05 Ø CABLE EXTERNO DE ALIMENTACION	20 mm
06 TENSION / SECCION CABLES DE ALIMENTACION	220-240 V~3PH+PE 3x1x70+35PEmm ² Circuit Breaker 200 A I1=157 A - I2=167 A - I3=167 A - In=
10 PRESION AGUA	150-600 kPa
11 CARGA MAX. DE ALIMENTOS	180 kg
13 CONSUMO MAX DE AGUA	132 l/h @ 200 kPa
02 POTENCIA TERMICA NOMINAL	62,5 kW
18 DIMENSIONES CÁMARA DE COCCIÓN (An - Pr - Al)	716x724x1470 mm
20 GRADO DE PROTECCION IP	X5

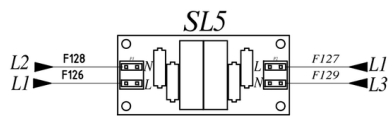
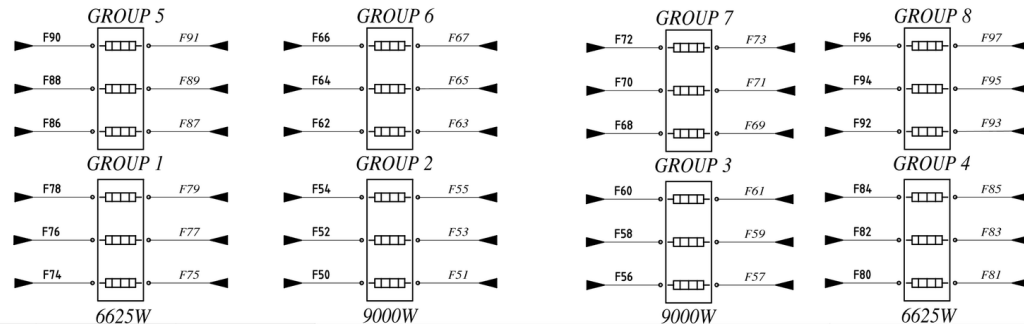
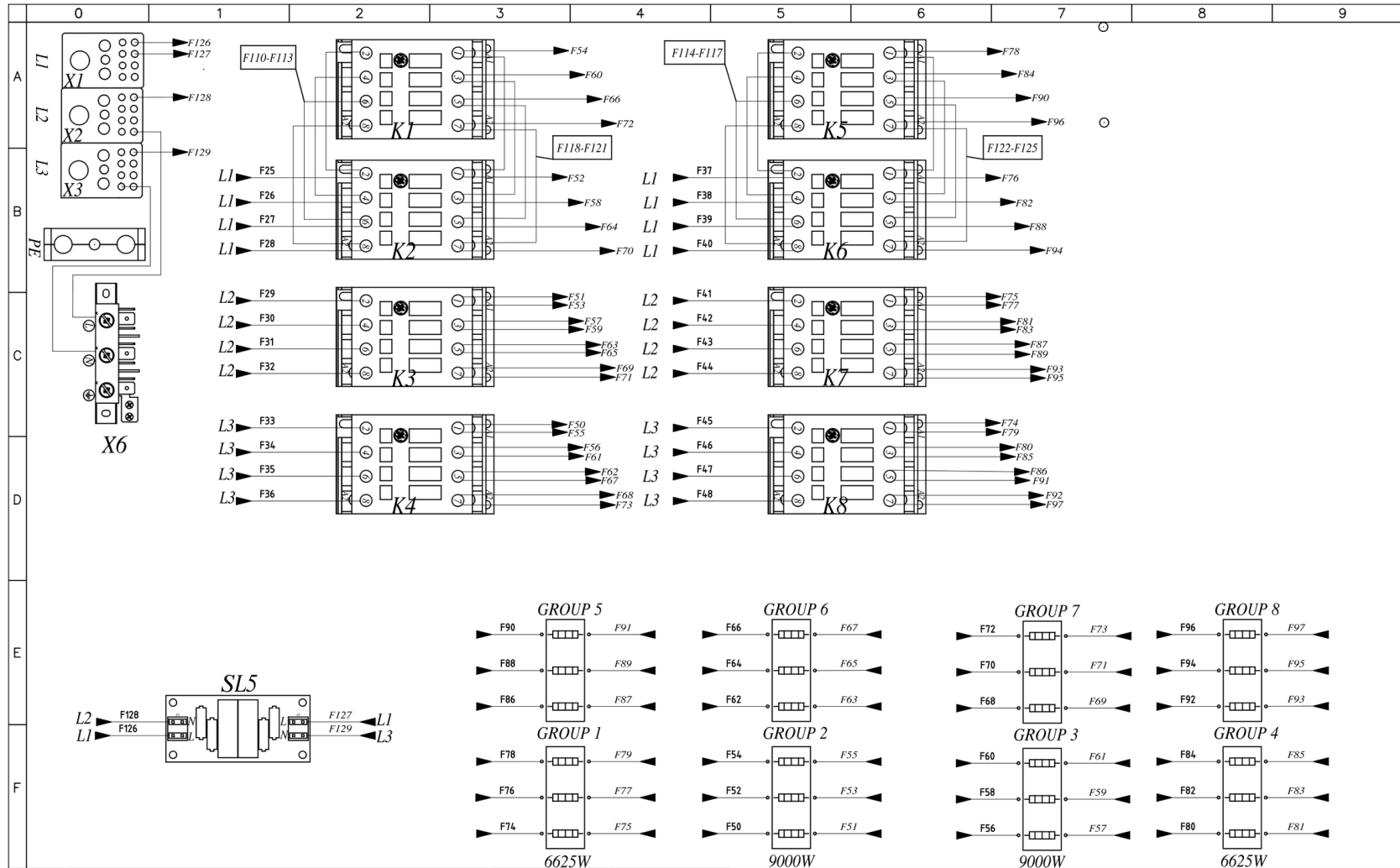
DEUTSCH

01 ELEKTRISCHE LEISTUNG	65 kW
03 FREQUENZ	50 / 60 Hz
04 ZULEITUNGSKABELTYP	H07RN-F
05 AUSSENDURCHMESSER DES VERSORGUNGSKABELS	20 mm
06 KABELQUERSCHNITT UND VERSORGUNGSSPANNUNG	220-240 V~3PH+PE 3x1x70+35PEmm ² Circuit Breaker 200 A I1=157 A - I2=167 A - I3=167 A - In=
10 WASSERDRUCK	150-600 kPa
11 MAX. SPEISENFASSUNGSVERMOGEN	180 kg
13 MAXIMUM WASSERVERBRAUCH	132 l/h @ 200 kPa
02 NOMINALE WARMELEISTUNG	62,5 kW
18 GRÖÖBE DES KOCHKAMMERS (B - T - H)	716x724x1470 mm
20 SCHTZART IP	X5

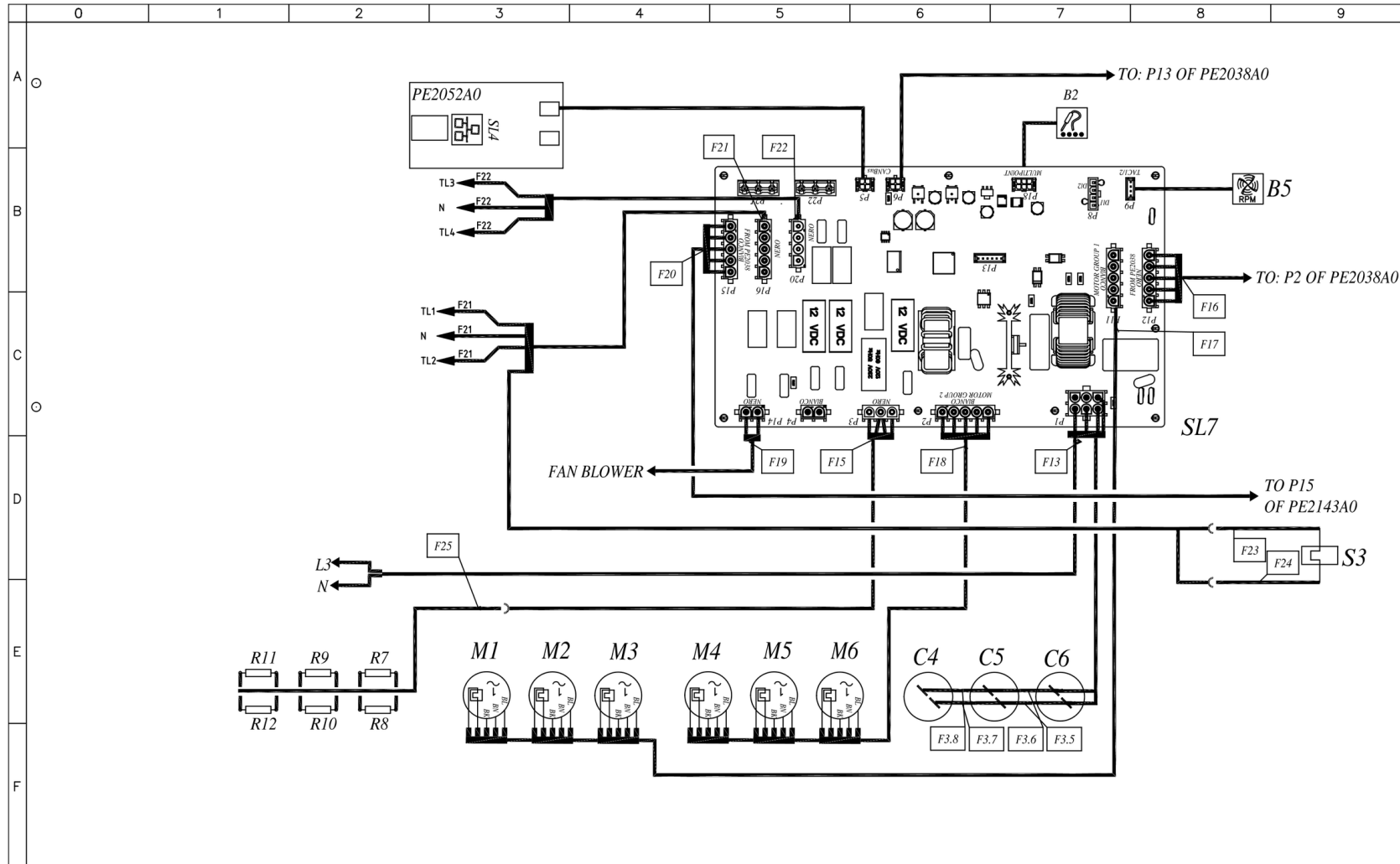
MOD:XEVL-2021-DPRS



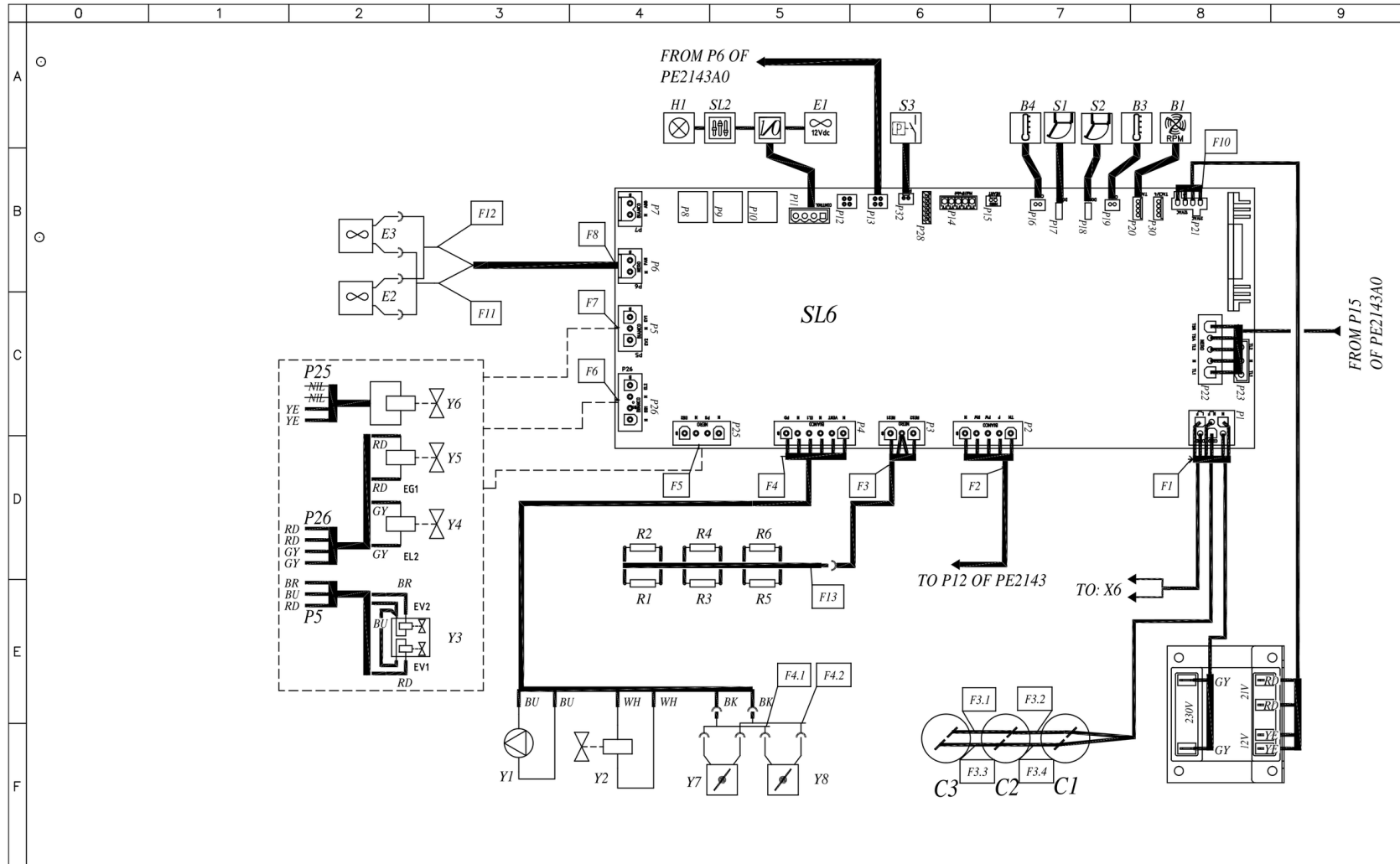
MOD:XEVL-2021-DPRS



MOD:XEVL-2021-DPRS



MOD:XEVL-2021-DPRS



MOD:XEVL-2021-DPRS



	0	1	2	3	4	5	6	7	8	9
A										
	Q									
B	Sigle	ITALIANO	ENGLISH	FRANCAIS	ESPAÑOL	DEUTSCH				
	C1,C2,C3,C4,C5,C6	CONDENSATORE	MOTOR CAPACITOR	CONDENSATEUR	CONDENSADOR	KONDENSATOR				
	FU1,FU2,FU3,FU4	FILTRO ANTI DISTURBO	ANTI-NOISE FILTRE	FILTRE ANTI-BRUIT	FILTRO ANTI-RUIDO	LARMSCHUTZFILTER				
	K1,K2,K3,K4,K5,K6,K7,K8	TELERUTTORE	CONTACTOR	TELERUPTEUR	TELERRUPTOR	RELAIS				
	S2	MICRO INTERRUTTORE PORTA	DOOR MICROSWITCH	MICROINTERRUPTEUR DE PORTE	MICROINTERRUPTOR PUERTA	TURKONTAKTSCHALTER				
	S3	TERMOSTATO SICUREZZA	SAFETY THERMOSTAT	THERMOSTAT DE SECURITE	TERMOSTATO DE SEGURIDAD	SICHERHEITS THERMOSTAT				
	SL3	SCHEDA I/O - USB	USB - I/O BOARD	USB - CARTE I/O	USB - TARJETA I/O	USB - I/O PLATINE				
	SL4	BRIDGE ETHERNET	BRIDGE ETHERNET	BRIDGE ETHERNET	BRIDGE ETHERNET	BRIDGE ETHERNET				
	SL5	SCHEDA FILTRO EMC	EMC FILTER CARD	CARTE DE FILTRE EMC	TARJETA DE FILTRO EMC	EMC-FILTERPLATTE				
	SL6	SCHEDA POTENZA	POWER CARD	CARTE DE PUISSANCE	TARJETA POTENCIA	POWERPLATINE				
	SL7	SCHEDA POTENZA	POWER CARD	CARTE DE PUISSANCE	TARJETA POTENCIA	POWERPLATINE				
	T1	TRASFORMATORE	TRANSFORMER	TRASFORMATEUR	TRANSFORMADOR	TRANSFORMATOR				
	X1,X2,X3	MORSETTIERA	TERMINAL BLOCK	BORNIER	CONECTOR	KLEMMLEISTE				
	C	X6	MORSETTIERA	TERMINAL BLOCK	BORNIER	CONECTOR	KLEMMLEISTE			
B1,B5		SENSORE VELOCITA MOTORE	MOTOR SPEED SENSOR	CAPTEUR DE VITESSE MOTEUR	SENSOR DE VELOCIDAD MOTOR	GESCHWINDIGKEITSSENSOR				
B2		SONDA AL CUORE	CORE PROBE	SONDE A COEUR	SONDA CORAZON	KERNTEMPERATURFUHLER				
B3,B4		SONDA CAMERA	TEMPERATURE PROBE	SONDE DE CHAMBRE	SONDA CAMARA	GARRAUMTEMPERATURFUHLER				
E1		VENTOLA RAFFREDDAMENTO 12V	COOLING FAN 12V	TURBINE DE REFROIDISSEMENT 12V	TURBINA DE REFRIGERACION 12V	LÜFTER 12V				
E2,E3		VENTOLA RAFFREDDAMENTO 230V	COOLING FAN 230V	TURBINE DE REFROIDISSEMENT 230V	TURBINA DE REFRIGERACION 230V	LÜFTER 230V				
D	H1	LUCE CAMERA	OVEN LIGHT	ECLAIRAGE DE CHAMBRE	LUZ CAMARA	BELEUCHTUNG				
	M1,M2,M3,M4,M5,M6	MOTORE	MOTOR	MOTEUR	MOTOR	MOTOR				
	R1,R2,R3,R4,R5,R6,R7,R8,R9,R10,R11,R12	RESISTENZA DI MODULAZIONE VENTILATORE	MOTOR MODULATION RESISTANCE	RESISTANCE DE MODULATION VENTILATEUR	RESISTENCIA MODULACION VELOCIDAD	WIDERSTAND LOW FAN				
	S1	MICRO INTERRUTTORE PORTA	DOOR MICROSWITCH	MICROINTERRUPTEUR DE PORTE	MICROINTERRUPTOR PUERTA	TURKONTAKTSCHALTER				
	S3	PRESSOSTATO	PRESSURE SWITCH	PRESSOSTAT	PRESÓSTATO	DRUCKSCHALTER				
	SL2	SCHEDA CONTROLLO	CONTROL BOARD	CARTE DE CONTROLE	TARJETA DE CONTROL	KONTROLL PLATINE				
	Y1	POMPA	PUMP	POMPE	BOMBA	PUMPE				
	Y2,Y4,Y5,Y6	ELETTROVALVOLA ACQUA	WATER SOLENOID VALVE	ELECTROVANNE EAU	ELECTROVALVULA	ELEKTROVENTIL				
	Y3	ELETTROVALVOLA ACQUA 3 STADI	WATER SOLENOID VALVE 3STAGE	ELECTROVANNE EAU 3 ETAPES	ELECTROVALVULA 3 ETAPAS	ELEKTROVENTIL 3 STUFEN				
	Y7,Y8	DRY MAXY	DRY MAXY	DRY MAXY	DRY MAXY	DRY MAXY				
E										
F										