



XEEC-10HS-EPRS

Progetto	_____
Articolo	_____
Quantità	_____
Data	_____

Modello
EVEREO® CUBE

Conservatore a temperatura di servizio	Elettrico
10 teglie 460x330	Cerniera a sinistra
Pannello di controllo touch screen da 7"	
Vtaggio: 220-240V 1~	



Descrizione

Il sistema di conservazione a temperatura di servizio è una tecnologia brevettata progettata per conservare il cibo alla temperatura alla quale viene servito e mangiato. Questo significa che è possibile cucinare il cibo, mantenerlo caldo senza congelarlo, rigenerarlo e servirlo in pochi secondi in qualsiasi momento della giornata, con tempi di attesa per i clienti ridotti a zero. Con soli 600 mm di profondità, EVEREO® CUBE è la soluzione compatta per installazioni rapide in spazi ridotti e all'esterno della cucina. EVEREO® CUBE si adatta facilmente a qualsiasi attività commerciale ed è disponibile con apertura porta a sinistra o a destra. L'ampio vetro e la luce a LED consentono la massima visibilità dei prodotti, mentre le dimensioni compatte consentono di identificare rapidamente i prodotti da servire senza dover estrarre le teglie.

Impostazioni di cottura

Programmi

- Memorizza fino a 256 programmi personalizzati
- **MULTY.DAY MODE:** scegli o imposta il programma più adatto alle tue esigenze di conservazione del cibo in contenitori sigillati per giorni o settimane
- **SUPERHOLDING MODE:** imposta il tuo programma personalizzato per l'uso di contenitori aperti o teglie e mantieni il tuo cibo a una temperatura precisa
- **MEALME MODE:** usa il programma adeguato per il cibo che hai ordinato da uno dei nostri distributori MEALME approvati

Impostazioni

- **Temperatura:** 58 °C – 75 °C
- **Impostazione automatica dei programmi:** possibilità di selezionare gli alimenti da conservare dall'elenco dei programmi predefiniti e di impostare automaticamente il tempo di rigenerazione, la temperatura e il tempo di conservazione
- **Tray assignment:** possibilità di associare uno specifico programma di conservazione ad una teglia determinata
- **MULTI.Time list:** tecnologia che permette di gestire fino a 6 timer per conservare differenti prodotti allo stesso tempo
- **ROP:** gestisci i Punti di Riordino (il numero minimo di porzioni singole sous-vide che devono essere sempre presenti nella tua camera di conservazione) per non esaurire le pietanze più vendute del tuo menù durante il servizio
- **CLIMA.Control:** impostazione con incremento del 10% di umidità o aria secca



XEEC-10HS-EPRS

Cottura avanzata e automatica

Controllo temperatura

- Sensori di ultima generazione che permettono di impostare EVEREO® con una precisione di 0.5 °C

Distribuzione dell'aria nella camera di conservazione

- **AIR.Maxi™**: gestione della velocità dei flussi d'aria che vengono redistribuiti in modo intelligente

Isolamento termico e sicurezza

- **Protek.SAFE™**: massima efficienza termica e sicurezza operativa (in conformità al regolamento IEC/EN60335-2-42)

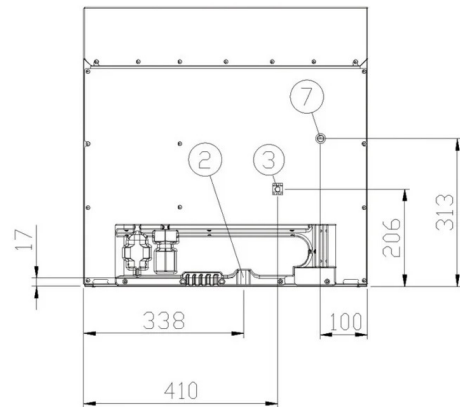
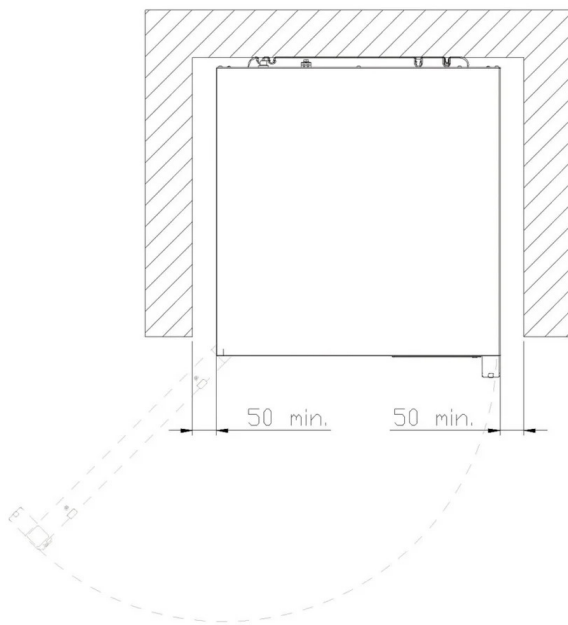
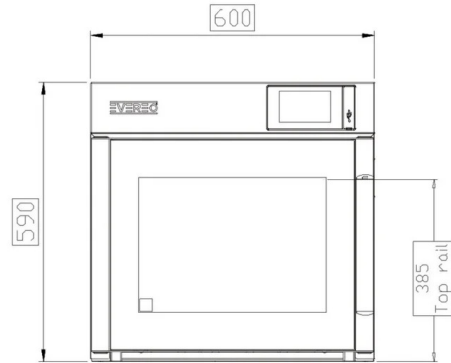
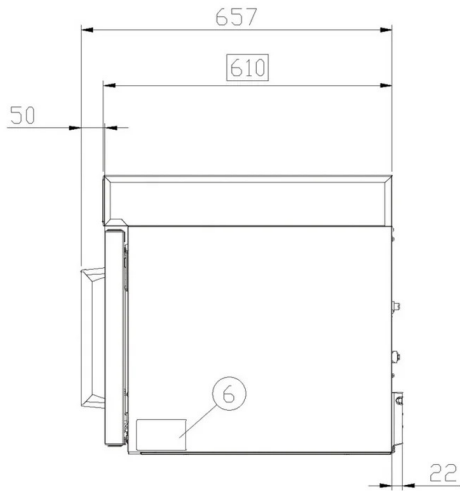
Caratteristiche tecniche

- Camera di cottura in acciaio inox AISI 304 ad alta resistenza con bordi arrotondati
- Doppio vetro
- Illuminazione camera di cottura attraverso luci LED integrate nella porta
- Supporti teglia forati con sistema antiribaltamento
- Freno motore all'apertura porta per contenere le dispersioni energetiche
- Termostato di sicurezza
- Connessione internet Wi-Fi integrata

App e servizi web

- **Data Driven Cooking app & webapp**: controlla e monitora in real-time le condizioni operative dei tuoi forni, crea e condividi nuove ricette. L'intelligenza artificiale trasforma i dati di consumo in informazioni utili e ti permette di aumentare i profitti giornalieri

XEEC-10HS-EPRS



Dimensioni e peso

Larghezza	600 mm
Profondità	590 mm
Altezza	610 mm
Peso netto	49 kg
Distanza teglie	28 mm

Posizione connessioni

2	Morsettiere alimentazione
3	Morsetto equipotenziale
6	Targhetta dati tecnici
7	Termostato di sicurezza

XEEC-10HS-EPRS

Alimentazione elettrica

STANDARD

Voltaggio	220-240 V
Fase	~1PH+PE
Frequenza	50 / 60 Hz
Potenza totale	1.5 kW
Max corrente assorbita	6.5 A
Dimensione richiesta dell'interruttore differenziale	16 A
Requisiti cavo potenza*	3G x 1,5 mm ²
Spina	Schuko

*Dimensione consigliata - osservare l'ordinanza locale.

Accessori

- **Stand:** il supporto multifunzionale ideale per riporre in sicurezza le teglie e collocare il tuo forno all'altezza perfetta per lavorare
- **Preserving Essentials:** teglie speciali
- **SPRAY&Rinse:** Pratico detergente spray per la pulizia manuale di qualunque forno. Sgrassa ed elimina ogni tipo di sporco

Requisiti per l'installazione

Le installazioni devono essere conformi a tutti i sistemi elettrici locali, in particolare la sezione dei cavi di collegamento elettrico e ai regolamenti per la ventilazione e l'allacciamento idraulico. È necessario eseguire l'analisi dei fumi di combustione nel caso di forni a gas.

Registrati a DDC per accedere alle specifiche tecniche del prodotto.

www.ddc.unox.com