



XEFR-03EU-EMRV

| | |
|----------|-------|
| Proyecto | _____ |
| Producto | _____ |
| Cantidad | _____ |
| Fecha | _____ |

Modelo
BAKERLUX SHOP.Pro™ MASTER

Eficiencia energética 6.4 kWh/día - 0 kg CO₂/día
*Consultar la última página para más detalles.

| | |
|--|-------------------------|
| Horno de convección | Eléctrico |
| 3 bandejas 600x400 | Bisagras a la izquierda |
| Panel de control táctil pantalla de 7" | |
| Apertura automática | |
| Voltaje: | 220-240V 1~ |

Descripción

Horno de convección, perfecto para productos de desayuno y merienda, en particular de pastelería y panadería congelada. Ajuste de humedad, 2 velocidades de ventilador programables y cámara de cocción de acero inoxidable 304. El panel digital táctil de 7" permite almacenar los programas de cocción junto con su imagen y nombre. Gestión automática de los procesos de cocción (CHEFUNOX) para conseguir resultados perfectos incluso sin personal cualificado. Listo para conectarse a Internet y utilizar el portal datadrivencooking.com



Características de cocción estándar

Programas

- **384** Programas
- **CHEFUNOX**: elige qué quieres cocinar de tu librería y el horno selecciona automáticamente los parámetros
- **MULTI.TIME**: gestiona hasta 10 procesos de cocción contemporáneamente
- **READY.BAKE**: programas de tiempo infinito preestablecidos listos para usarse

Cocción Manual

- **Temperatura**: 30 °C – 260 °C
- Hasta 9 pasos de cocción
- Humedad ajustada al 20%

Servicios Web y App

- **Data Driven Cooking app & webapp**: controla y supervisa las condiciones de funcionamiento de sus hornos en tiempo real, crea y comparte nuevas recetas. La inteligencia artificial convierte los datos de consumo en información útil y te permite aumentar tus beneficios diarios
- **Top Training app**: descarga la app Unox Top.Training y aprende paso a paso los secretos del panel de control de tu nuevo horno

Características de cocciones avanzadas y automáticas

Unox Intelligent Performance

- **ADAPTIVE.Cooking™**: regula automáticamente los parámetros de cocción para garantizar resultados que se pueden repetir
- **SMART.Preheating**: ajusta automáticamente la temperatura y la duración del precalentamiento
- **AUTO.Soft**: gestiona la salida térmica para hacerla más delicada

Unox Intensive Cooking

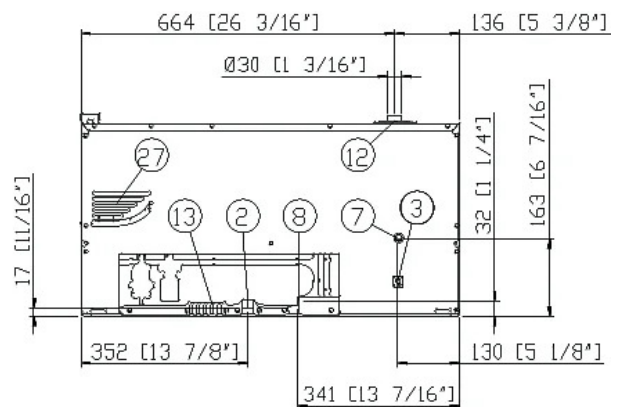
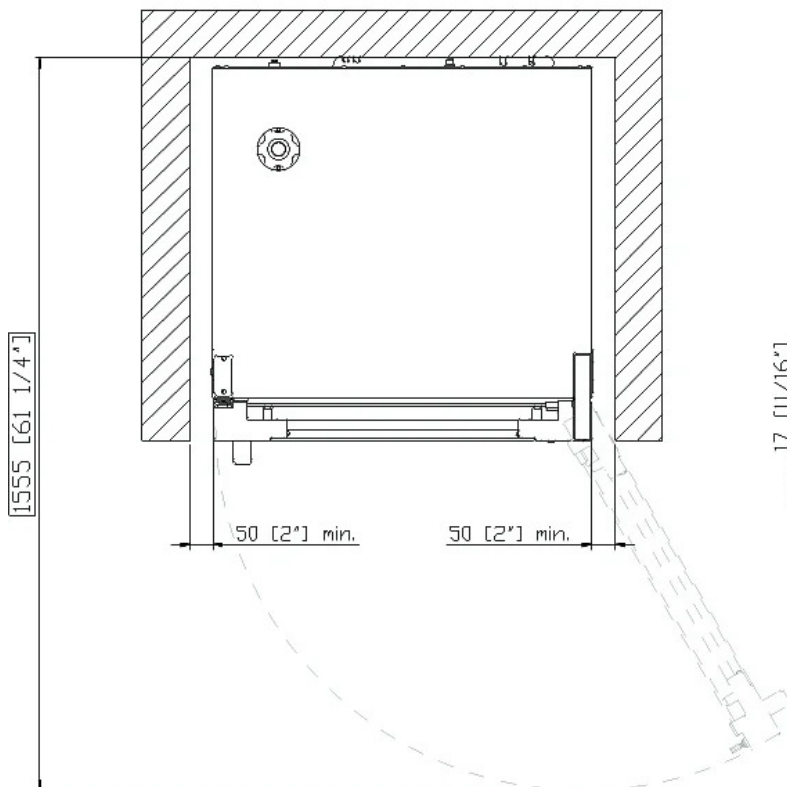
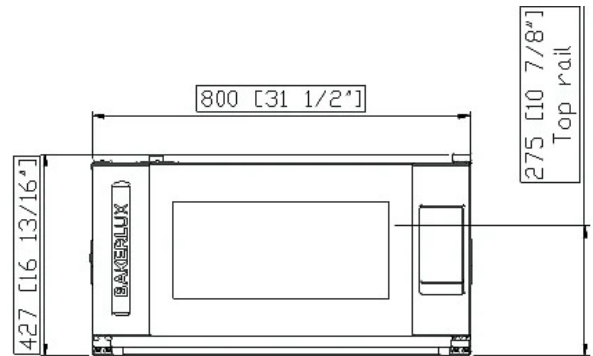
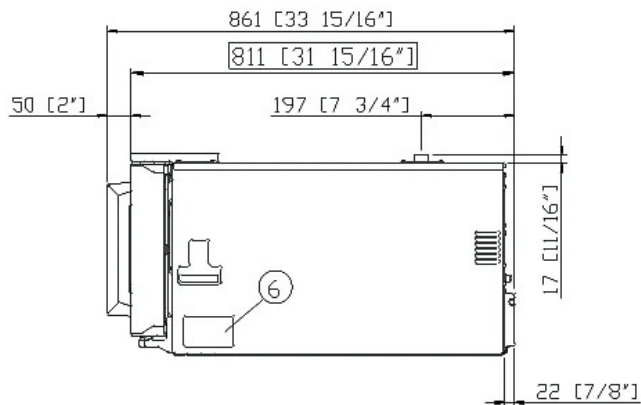
- **DRY.Plus**: Extrae rápidamente humedad de la cámara de cocción
- **STEAM.Plus**: crea humedad instantánea
- **AIR.Plus**: ventiladores múltiples con inversión de marcha y 2 velocidades

Características técnicas

- Cámara de cocción en acero inoxidable AISI 304 de alta resistencia con bordes redondeados
- Doble cristal
- Iluminación de la cámara de cocción con luces LED integradas en la puerta
- Cámara de cocción con soportes laterales para bandejas en acero cromado
- Ventiladores de 2 velocidades y resistencias circulares de calor de alto rendimiento
- Conexión a Internet Wi-Fi integrada
- **WI-FI-/USB data**: descarga/carga de datos HACCP
- **WI-FI-/USB data**: descarga/carga de programas



XEFR-03EU-EMRV



Dimensiones y peso

| | |
|--------------------------|--------|
| Longitud | 800 mm |
| Profundidad | 811 mm |
| Altura | 427 mm |
| Peso neto | 46 kg |
| Distancia entre bandejas | 75 mm |

Posición conexiones

| | |
|----|-------------------------------------|
| 2 | Caja de conexión |
| 3 | Terminal unipotencial |
| 6 | Tarjeta de características técnicas |
| 7 | Termostato de seguridad |
| 8 | Entrada de Agua 3/4" |
| 12 | Chimenea salida de humos calientes |

| | |
|----|-----------------------------|
| 13 | Conexión accesorios |
| 27 | Salida aire de enfriamiento |

XEFR-03EU-EMRV

Alimentación eléctrica

ESTÁNDAR

| | |
|---|--------------------------|
| Voltaje | 220-240 V |
| Fase | ~1PH+PE |
| Frecuencia | 50 / 60 Hz |
| Potencia total | 3.5 kW |
| Máx corriente absorbida | 15 A |
| Dimensión requerida por el interruptor diferencial* | 16 A |
| Requisitos cable potencia* | 3G x 1,5 mm ² |
| Enchufe | Schuko |

*Dimensión recomendada: observe la ordenanza local.

Eficiencia energética

Consumos

Emisiones de CO₂

**La estimación sólo incluye las emisiones directas producidas por el horno. Las emisiones indirectas pueden reducirse a cero si se opta por adquirir energía de fuentes renovables.

Estimación calculada suponiendo un uso diario (300 días/año) del horno:

6 cargas ligeras de pollo asado (20% de carga), 1 carga completa de patatas asadas, 3 cargas completas de cocciones al vapor y 2 horas de horno vacío a 180 °C

Estimación calculada asumiendo los siguientes lavados semanales (42 semanas/año):

1 lavado largo, 1 lavado medio

Accesorios

- **Campana Ventless:** campana con condensación de vapor
- **Campana Waterless:** filtra los olores y absorbe el calor latente que sale de la cámara de cocción sin utilizar agua
- **DECKTOP:** cocción tradicional sobre piedra, cocción por convección y cocción combinada
- **LIEVOX:** Fermentadora dotada de sensores que controlan e intervienen en modo automático en los procesos de fermentación
- **Stand:** soporte multifuncional perfecto para guardar las bandejas con seguridad y colocar el horno a la altura perfecta para trabajar
- **Baking Essentials:** bandejas especiales
- **SPRAY&Rinse:** Detergente práctico en spray para limpieza manual de todo tipo de hornos. Desengrasa y elimina todo tipo de suciedad
- **PURE:** Sistema de filtración de resina que elimina del agua todas las sustancias que contribuyen a la formación de cal dentro de la cámara de cocción
- **Ethernet:** Tarjeta de conexión para tener conectado el horno a Unox y DDC.App

Conexión hídrica

UTILIZAR AGUA NO CONFORME A LOS ESTÁNDARES MÍNIMOS UNOX PARA LA CALIDAD DEL AGUA ANULA CUALQUIER TIPO DE GARANTÍA.

Es responsabilidad del comprador asegurar que el suministro del agua en entrada esté conforme a las especificaciones detalladas a través de medidas de tratamiento apropiadas.

Entrada agua potable: 3/4 "NPT *, presión de

Presión de línea: la línea: 22 a 87 psi; 1.5 a 6 Bar (29 psi; 2 Bar recomendado)

Especificaciones agua en entrada

Cloro libre ≤ 0.5 ppm

Cloramina ≤ 0.1 ppm

pH 7 - 8.5

Conductividad eléctrica ≤ 1000 µS/cm

Dureza total ≤ 8° dH

Cloruros ≤ 25 ppm

Para evitar la formación de cal, el agua en entrada tiene que cumplir con la dureza total ≤ 8°dH.

Requisitos para la instalación

La instalación debe realizarse conforme a todos los sistemas eléctricos locales, en particular a la sección de cables de conexión eléctrica, las normas de ventilación y conexión hídrica. Es necesario realizar un análisis de humos de combustión en el caso de tratarse de un horno de gas.

Regístrate para acceder a las características específicas técnicas del producto.

www.ddc.unox.com