



# XEFR-03HS-ETDV

Projet \_\_\_\_\_  
Article \_\_\_\_\_  
Quantité \_\_\_\_\_  
Date \_\_\_\_\_

**Modèle**  
**BAKERLUX SHOP.Pro™ TOUCH**

 **Efficacité énergétique 3.5 kWh/j - 0 kg CO<sub>2</sub>/j**

\*Pour plus de détails se référer à la dernière page.

Four à convection	Électrique
3 niveaux 460x330	À abattant
Panneau de contrôle tactile 2.4"	
Ouverture manuelle	
Tension : 220-240V 1~	



## Description

Four à convection, pour la cuisson de produits de petit-déjeuner et de snack, en particulier les produits de pâtisseries et de boulangerie surgelés. Réglage de l'humidité, 2 vitesses de ventilation programmables et chambre de cuisson en acier inoxydable 304. L'écran numérique tactile de 2,4" permet de mémoriser 99 programmes avec leur image et leur nom afin de faciliter le travail dans chaque point de vente. Le four est prédisposé à la connexion internet et à l'utilisation du portail [datadrivencooking.com](http://datadrivencooking.com)

## Fonctions de cuisson standard

### Programmes

- 99 Programmes

### Modes de cuisson manuels

- **Température** : 32 °C – 260 °C
- Jusqu'à 9 étapes de cuisson
- Réglage humidité avec augmentation de 20%

### App et services web

- **Data Driven Cooking app & webapp**: vérifiez et surveillez en temps réel les conditions de fonctionnement de vos fours, créez et partagez de nouvelles recettes. L'intelligence artificielle transforme les données de consommation en informations utiles et vous permet d'augmenter vos profits quotidiens
- **Application Top Training** : téléchargez l'application Unox Top.Training et apprenez étape par étape les secrets du panneau de contrôle de votre nouveau four

## Fonction programmation cuissons avancées et automatiques

### Unox Intensive Cooking

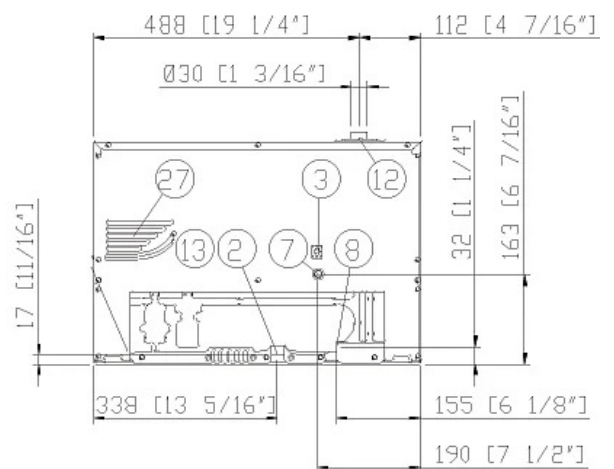
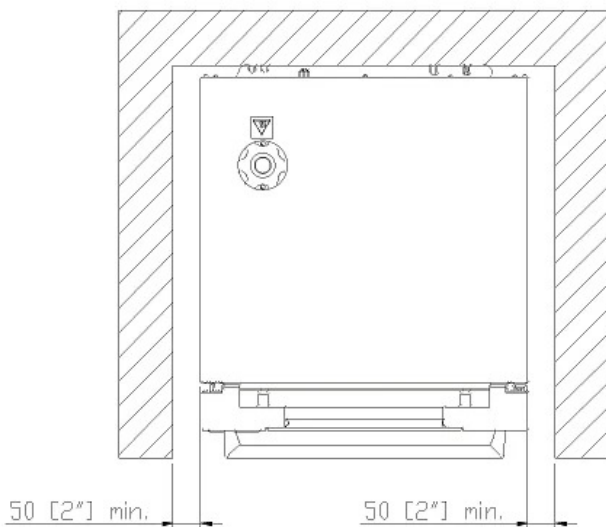
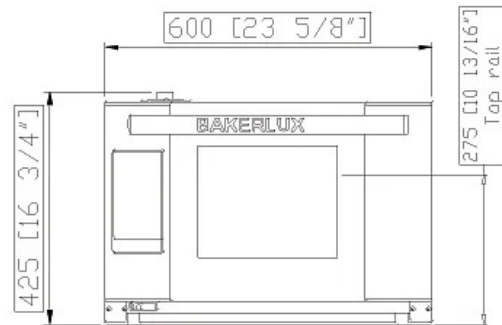
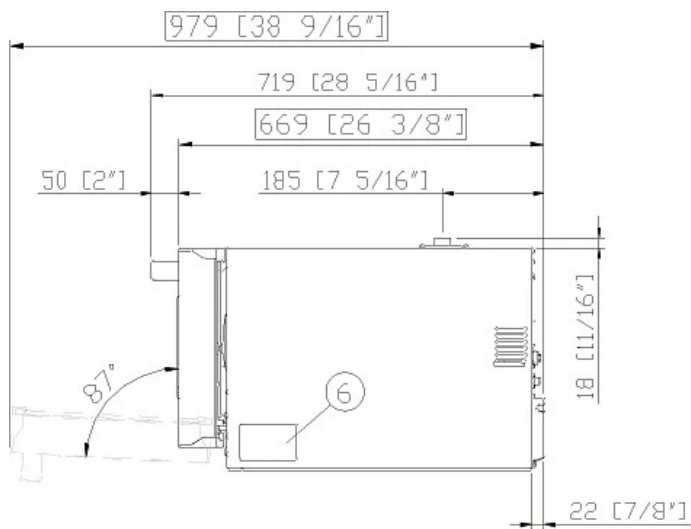
- **DRY.Plus**: Il extrait rapidement l'humidité de l'enceinte de cuisson
- **STEAM.Plus**: crée une humidité instantanée
- **AIR.Plus**: plusieurs ventilateurs avec inversion de rotation à 2 vitesses et fonction pulsée

### Fonctions techniques

- Chambre de cuisson en acier inox à angles arrondis AISI 304 à haute résistance
- Double vitrage
- Eclairage de la chambre de cuisson par le biais des lumières LED intégrées dans la porte
- Chambre de cuisson avec supports des plaques en acier chromé avec système anti-basculement
- Système de ventilation à 2 vitesses de rotation et résistances circulaires à hautes performances
- Connexion Internet Wi-Fi intégrée
- **Données Wi-Fi / USB** : téléchargement des données HACCP
- **Données Wi-Fi / USB** : téléchargement des programmes



# XEFR-03HS-ETDV



## Dimensions et poids

<b>Largeur</b>	600 mm
<b>Profondeur</b>	669 mm
<b>Hauteur</b>	425 mm
<b>Poids net</b>	36 kg
<b>Distance entre niveaux</b>	75 mm

## Positions de connexion

<b>2</b>	Raccordement électrique
<b>3</b>	Borne unipotentielle
<b>6</b>	Plaque signalétique
<b>7</b>	Thermostat de sécurité
<b>8</b>	Entrée d'eau avec filetage 3/4"
<b>12</b>	Cheminée d'évacuation des fumées

<b>13</b>	Connexion des accessoires
<b>27</b>	Sortie air de refroidissement

# XEFR-03HS-ETDV

## Électrique supplémentaire

### STANDARD

Tension	220-240 V
Phase	~1PH+PE
Fréquence	50 / 60 Hz
Puissance de raccordement	3 kW
Tirage max en ampère	13 A
Calibre de l'interrupteur différentiel	16 A
Préconisations câble d'alimentation	3G x 1,5 mm <sup>2</sup>
Prise	Schuko

\*Taille recommandée - Respectez les préconisations.

## Efficacité énergétique

### Consommations

#### Émissions de CO<sub>2</sub>

\*\*L'estimation ne tient compte que des émissions directes du four. Vous pouvez réduire les émissions indirectes à zéro en choisissant d'acheter de l'énergie produite à partir de sources renouvelables.

#### Estimation calculée sur la base d'une utilisation quotidienne (300 jours/an) du four :

6 demi-charges de poulets rôtis (20% de charge), 1 pleine charge de pommes de terre rôties, 3 pleines charges de cuissons vapeur et 2 heures à 180 °C à four vide

#### Estimation calculée sur la base des lavages hebdomadaires suivants (42 semaines/an) :

1 lavage long, 1 lavage moyen

## Accessoires

- **Hotte Ventless:** hotte à condensation de vapeur
- **Hotte Waterless:** filtre les odeurs et absorbe la chaleur qui sort de l'enceinte de cuisson sans l'utilisation d'eau
- **LIEVOX:** Etuve équipé de capteurs capables de contrôler et d'intervenir automatiquement sur le processus de levage
- **Piètement** le support multifonctionnel idéal pour ranger les plaques en toute sécurité et placer votre four à la hauteur idéale pour travailler
- **Baking Essentials:** plaques spéciales
- **SPRAY&Rinse:** Nettoyant pratique en spray pour le nettoyage manuel de tout four. Dégraisse et élimine tous les types de saleté
- **PURE:** Système de filtrage de résine qui élimine de l'eau toutes les substances qui contribuent à la formation de calcaire. Il vous permet de filtrer jusqu'à 7 000 litres d'eau (les données peuvent varier en fonction de la dureté de l'eau).
- **Ethernet:** Kit de connexion pour avoir le four connecté à Unox et à L'App DDC

## Raccordement d'eau

L'UTILISATION D'EAU NON CONFORME AUX NORMES MINIMALES UNOX POUR LA QUALITÉ DE L'EAU ANNULERA LA GARANTIE. Responsabilité de l'acheteur que la fourniture d'eau entrante soit conforme aux spécifications de UNOX ou de le rendre conforme par des mesures de traitement ap

**Pression de la ligne:** Entrée d'eau potable : 3/4" NPT\*, pression de réseau : 22 à 87 psi ; 1,5 à 6 Bar (29 psi ; 2 Bar recommandé)

## Détails arrivée d'eau

**Pas de chlorures** ≤ 0.5 ppm

**Chloramine** ≤ 0.1 ppm

**pH** 7 - 8.5

**Conductivité électrique** ≤ 1000 µS/cm

**Dureté totale** ≤ 8° dH

**Chlorures** ≤ 25 ppm

Pour éviter la formation de calcaire, l'eau d'entrée doit présenter la dureté totale ≤ 8°dH.

## Critères d'installation

Les installations doivent être conformes aux systèmes électriques locaux en termes d'épaisseur des câbles demandé pour les réseaux de connexion, ainsi que les branchements hydrauliques et de ventilation. L'analyse des fumées est nécessaire en cas de fours à gaz.

Enregistrez-vous pour avoir accès aux détails et aux données du produit.

[www.ddc.unox.com](http://www.ddc.unox.com)