



XEFR-06EU-ELLV

Progetto	_____
Articolo	_____
Quantità	_____
Data	_____

Modello
BAKERLUX SHOP.Pro™ LED

Efficienza energetica 17.5 kWh/gg - 0 kg CO₂/gg

*Per maggiori informazioni consultare ultima pagina.

Forno a convezione	Elettrico
6 teglie 600x400	Cerniera a destra
Pannello di controllo con display a 7 segmenti	
Apertura manuale	
Voltaggio: 380-415V 3N~ / 220-240V 3~	



Descrizione

Forno a convezione con umidità e 2 velocità di ventola programmabili. Facile da usare e ideale per processi di cottura di prodotti da prima colazione e snack, in particolare prodotti di pasticceria e panetteria congelata. Il pannello digitale permette la memorizzazione di 99 programmi con 3 step di cottura più preriscaldamento, di cui 12 ad accesso immediato. Camera in acciaio INOX arrotondata per facilitare pulizia e assicurare la massima igiene.

Impostazioni di cottura

Programmi

- 99 Programmi

Cottura manuale

- **Temperatura:** 30 °C – 260 °C
- Fino a 3 step di cottura
- Impostazione di umidità con incremento del 20%

Cottura avanzata e automatica

Unox Intensive Cooking

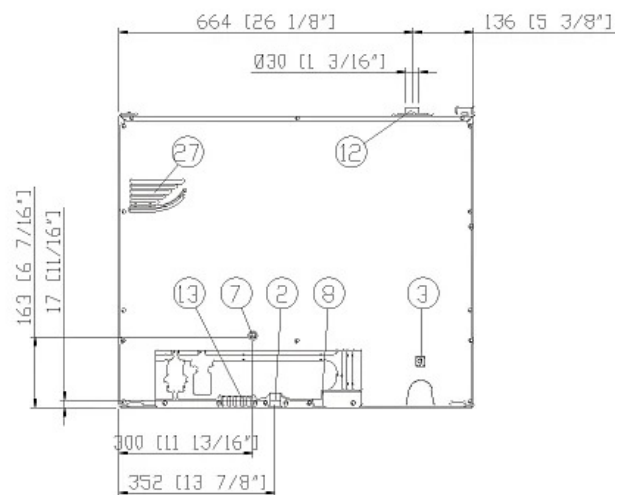
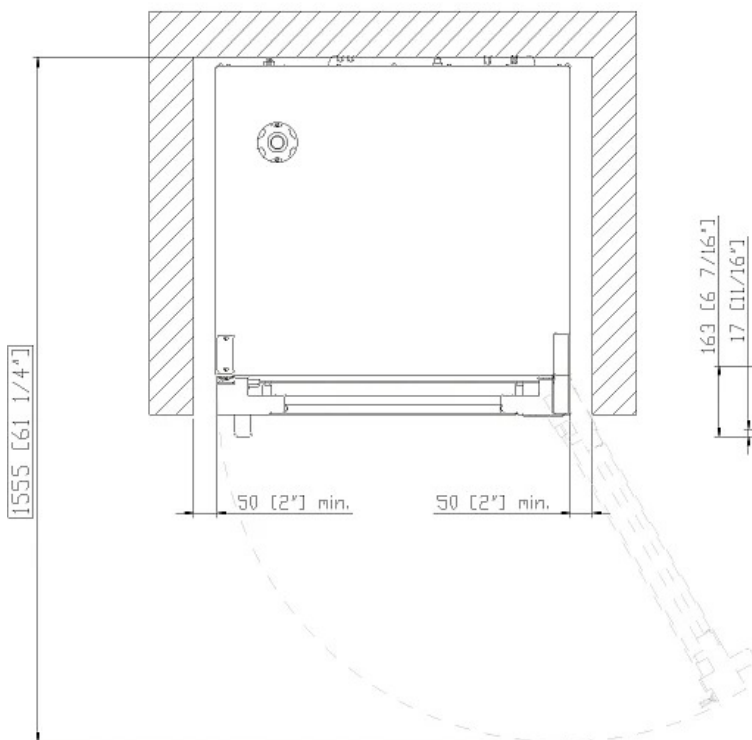
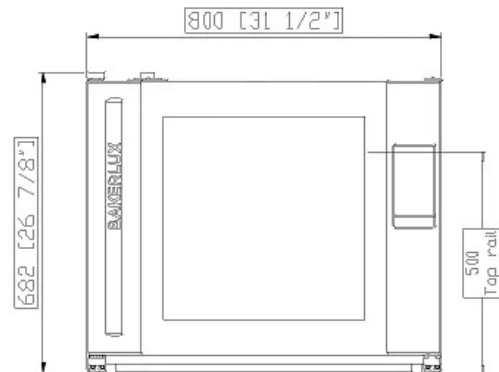
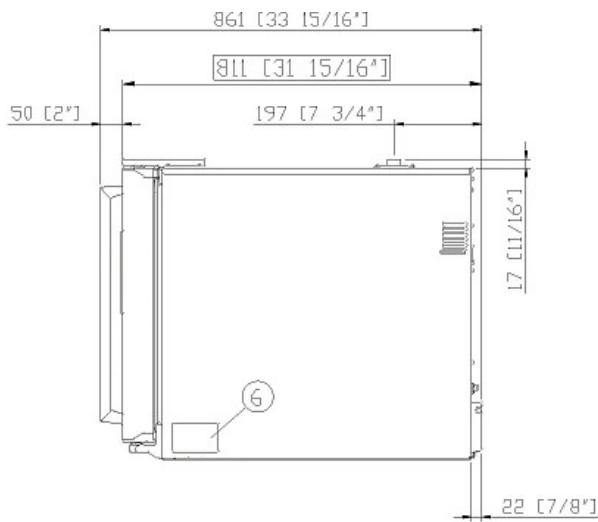
- **DRY.Plus:** rimuove rapidamente l'umidità dalla camera di cottura
- **STEAM.Plus:** crea umidità istantanea
- **AIR.Plus:** ventole multiple con inversione di marcia e 2 velocità impostabili

Caratteristiche tecniche

- Camera di cottura in acciaio inox AISI 304 ad alta resistenza con bordi arrotondati
- Doppio vetro
- Illuminazione camera di cottura attraverso luci LED integrate nella porta
- Camera di cottura con supporti teglie in lamiera piegata a L
- Ventole a 2 velocità e resistenze circolari ad alte prestazioni



XEFR-06EU-ELLV



Dimensioni e peso

Larghezza	800 mm
Profondità	811 mm
Altezza	682 mm
Peso netto	72 kg
Distanza teglie	75 mm

Posizione connessioni

2	Morsettiera alimentazione
3	Morsetto equipotenziale
6	Targhetta dati tecnici
7	Termostato di sicurezza
8	Ingresso acqua 3/4" femmina NPT
12	Uscita fumi caldi

13	Collegamento accessori
27	Uscita aria di raffreddamento

XEFR-06EU-ELLV

Alimentazione elettrica

STANDARD

Voltaggio	380-415 V
Fase	~3PH+N+PE
Frequenza	50 / 60 Hz
Potenza totale	1033 kW
Max corrente assorbita	17.5 A
Dimensione richiesta dell'interruttore differenziale	20 A
Requisiti cavo potenza*	5G x 2,5 mm ²
Spina	NON INCLUSA

OPZIONE A

Voltaggio	220-240 V
Fase	~3PH+PE
Frequenza	50 / 60 Hz
Potenza totale	1033 kW
Max corrente assorbita	28 A
Dimensione richiesta dell'interruttore differenziale	32 A
Requisiti cavo potenza*	4G x 4 mm ²
Spina	NON INCLUSA

*Dimensione consigliata - osservare l'ordinanza locale.

Efficienza energetica

Consumi

Emissioni CO₂

**La stima include le sole emissioni dirette prodotte dal forno. Puoi azzerare le emissioni indirette scegliendo di acquistare energia prodotta da fonti rinnovabili.

Stima calcolata ipotizzando un utilizzo giornaliero (300 giorni/anno) del forno:

6 carichi leggeri di polli arrosto (20% di carico), 1 pieno carico di patate arrosto, 3 pieni carichi di cotture al vapore e 2 ore di forno vuoto in temperatura a 180 °C

Stima calcolata ipotizzando i seguenti lavaggi settimanali (42 settimane/anno):

1 lavaggio lungo, 1 lavaggio medio

Accessori

- **Cappa Ventless:** cappa a condensazione di vapore
- **Cappa Waterless:** filtra gli odori ed elimina il calore latente in uscita dalla camera di cottura senza utilizzare acqua
- **DECKTOP:** cotture tradizionali su pietra e cotture di pasticceria e panificati
- **LIEVOX:** Lievitatore dotato di sensori in grado di controllare ed intervenire in modo automatico sul processo di lievitazione
- **Stand:** il supporto multifunzionale ideale per riporre in sicurezza le teglie e collocare il tuo forno all'altezza perfetta per lavorare
- **Baking Essentials:** teglie speciali
- **SPRAY&Rinse:** Pratico detergente spray per la pulizia manuale di qualunque forno. Sgrassa ed elimina ogni tipo di sporco
- **PURE:** sistema filtraggio a resine che elimina dall'acqua tutte le sostanze che contribuiscono alla formazione di calcare
- **XUC153**

Connessione idrica

UTILIZZARE ACQUA NON CONFORME AGLI STANDARD MINIMI UNOX PER LA QUALITÀ DELL'ACQUA RENDERA' NULLA LA GARANZIA.

È responsabilità dell'acquirente assicurarsi che la fornitura di acqua in entrata sia conforme alle specifiche elencate da UNOX o di renderla tale attraverso adeguate misure di trattamento.

Ingresso acqua potabile: 3/4" NPT*,

Acqua di rete: pressione acqua di rete: da 22 a 87 psi; da 1.5 a 6 Bar (29 psi; 2 Bar consigliato)

Specifiche acqua in ingresso

Cloro libero ≤ 0.5 ppm

Chloramine ≤ 0.1 ppm

pH 7 - 8.5

Conduttività elettrica ≤ 1000 µS/cm

Durezza totale ≤ 8° dH

Chlorides ≤ 25 ppm

Per evitare la formazione di calcare, l'acqua in ingresso deve avere una durezza totale ≤ 8°dH.

Requisiti per l'installazione

Le installazioni devono essere conformi a tutti i sistemi elettrici locali, in particolare la sezione dei cavi di collegamento elettrico e ai regolamenti per la ventilazione e l'allacciamento idraulico. È necessario eseguire l'analisi dei fumi di combustione nel caso di forni a gas.

Registrati a DDC per accedere alle specifiche tecniche del prodotto.

www.ddc.unox.com