



# XEFR-06EU-EMRV

Progetto	_____
Articolo	_____
Quantità	_____
Data	_____

**Modello**  
**BAKERLUX SHOP.Pro™ MASTER**

 **Efficienza energetica 17.5 kWh/gg - 0 kg CO<sub>2</sub>/gg**

\*Per maggiori informazioni consultare ultima pagina.

Forno a convezione	Elettrico
6 teglie 600x400	Cerniera a sinistra
Pannello di controllo touch screen da 7"	
Apertura automatica	
Voltaggio: 380-415V 3N~ / 220-240V 3~	



## Descrizione

Forno a convezione per processi di cottura di prodotti da prima colazione e snack, in particolare prodotti di pasticceria e panetteria congelata. Immissione umidità, 2 velocità di ventola programmabili e camera di cottura in acciaio INOX 304. Il pannello digitale touch da 7" permette la memorizzazione dei programmi di cottura con immagini e nome. Gestione automatica dei processi di cottura (CHEFUNOX) per cotture sempre perfette anche in assenza di personale qualificato. Predisposti per essere collegati a Internet e per l'utilizzo del portale [datadrivencooking.com](http://datadrivencooking.com)

## Impostazioni di cottura

### Programmi

- **384** Programmi
- **CHEFUNOX**: scegli cosa cucinare dalla libreria, il forno imposta automaticamente tutti i parametri
- **MULTI.TIME**: gestisce fino a 10 cotture contemporaneamente
- **READY.BAKE**: programmi a tempo infinito pre-impostati pronti all'uso

### Cottura manuale

- **Temperatura**: 30 °C – 260 °C
- Fino a 9 step di cottura
- Impostazione di umidità con incremento del 20%

### App e servizi web

- **Data Driven Cooking app & webapp**: controlla e monitora in real-time le condizioni operative dei tuoi forni, crea e condividi nuove ricette. L'intelligenza artificiale trasforma i dati di consumo in informazioni utili e ti permette di aumentare i profitti giornalieri
- **Top Training app**: scarica l'app Unox Top.Training e impara passo dopo passo i segreti del pannello di controllo del tuo nuovo forno

## Cottura avanzata e automatica

### Unox Intelligent Performance

- **ADAPTIVE.Cooking™**: regola automaticamente i parametri di cottura per garantire risultati ripetibili
- **SMART.Preheating**: imposta automaticamente temperatura e durata del preriscaldamento
- **AUTO.Soft**: gestisce la salita termica per renderla più delicata

### Unox Intensive Cooking

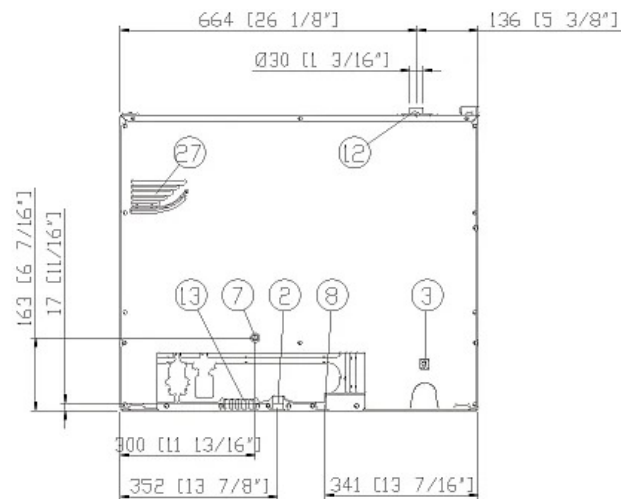
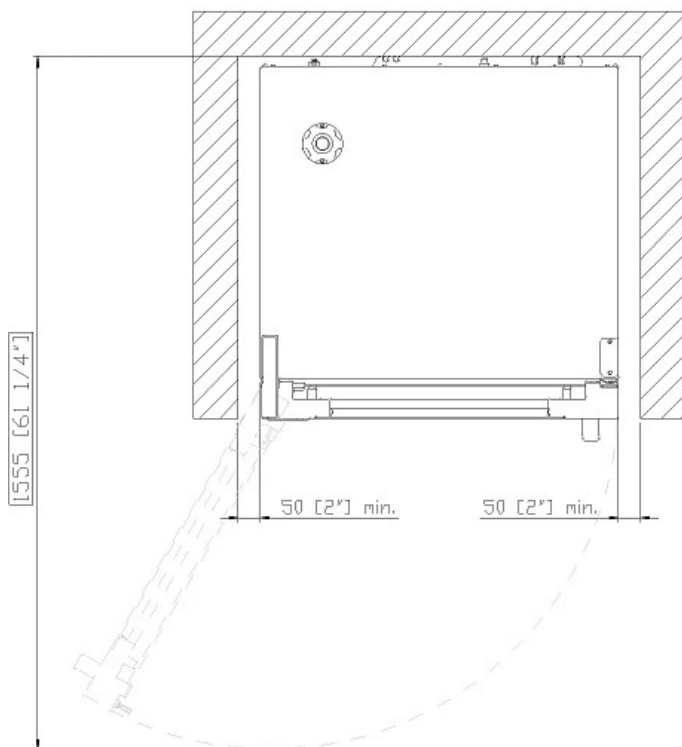
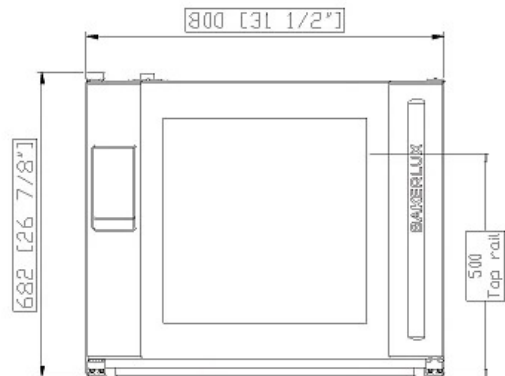
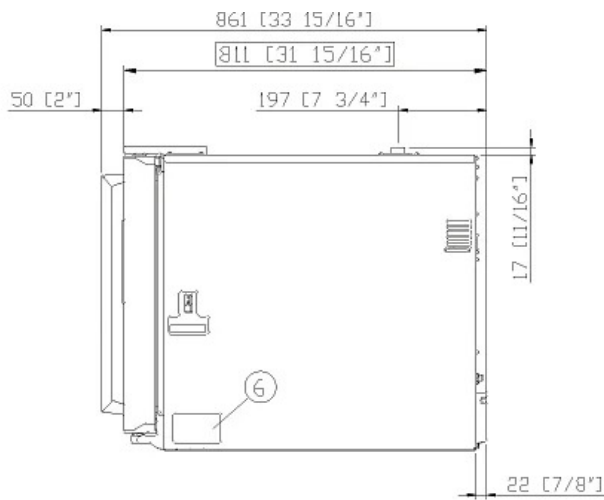
- **DRY.Plus**: rimuove rapidamente l'umidità dalla camera di cottura
- **STEAM.Plus**: crea umidità istantanea
- **AIR.Plus**: ventole multiple con inversione di marcia e 2 velocità impostabili

## Caratteristiche tecniche

- Camera di cottura in acciaio inox AISI 304 ad alta resistenza con bordi arrotondati
- Doppio vetro
- Illuminazione camera di cottura attraverso luci LED integrate nella porta
- Camera di cottura con supporti teglie in lamiera piegata a L
- Ventole a 2 velocità e resistenze circolari ad alte prestazioni
- Connessione internet Wi-Fi integrata
- **Wi-Fi / USB data**: download/upload dati HACCP
- **Wi-Fi / USB data**: download/upload programmi



# XEFR-06EU-EMRV



## Dimensioni e peso

Larghezza	800 mm
Profondità	811 mm
Altezza	682 mm
Peso netto	72 kg
Distanza teglie	75 mm

## Posizione connessioni

2	Morsettiera alimentazione
3	Morsetto equipotenziale
6	Targhetta dati tecnici
7	Termostato di sicurezza
8	Ingresso acqua 3/4" femmina NPT
12	Uscita fumi caldi

13	Collegamento accessori
27	Uscita aria di raffreddamento

# XEFR-06EU-EMRV

## Alimentazione elettrica

### STANDARD

Voltaggio	380-415 V
Fase	~3PH+N+PE
Frequenza	50 / 60 Hz
Potenza totale	10.3 kW
Max corrente assorbita	17.5 A
Dimensione richiesta dell'interruttore differenziale	20 A
Requisiti cavo potenza*	5G x 2,5 mm <sup>2</sup>
Spina	NON INCLUSA

### OPZIONE A

Voltaggio	220-240 V
Fase	~3PH+PE
Frequenza	50 / 60 Hz
Potenza totale	10.3 kW
Max corrente assorbita	28 A
Dimensione richiesta dell'interruttore differenziale	32 A
Requisiti cavo potenza*	4G x 4 mm <sup>2</sup>
Spina	NON INCLUSA

\*Dimensione consigliata - osservare l'ordinanza locale.

## Efficienza energetica

### Consumi

### Emissioni CO<sub>2</sub>

\*\*La stima include le sole emissioni dirette prodotte dal forno. Puoi azzerare le emissioni indirette scegliendo di acquistare energia prodotta da fonti rinnovabili.

Stima calcolata ipotizzando un utilizzo giornaliero (300 giorni/anno) del forno:

6 carichi leggeri di polli arrosto (20% di carico), 1 pieno carico di patate arrosto, 3 pieni carichi di cotture al vapore e 2 ore di forno vuoto in temperatura a 180 °C

Stima calcolata ipotizzando i seguenti lavaggi settimanali (42 settimane/anno):

1 lavaggio lungo, 1 lavaggio medio

## Accessori

- **Cappa Ventless:** cappa a condensazione di vapore
- **Cappa Waterless:** filtra gli odori ed elimina il calore latente in uscita dalla camera di cottura senza utilizzare acqua
- **DECKTOP:** cotture tradizionali su pietra e cotture di pasticceria e panificati
- **LIEVOX:** Lievitatore dotato di sensori in grado di controllare ed intervenire in modo automatico sul processo di lievitazione
- **Stand:** il supporto multifunzionale ideale per riporre in sicurezza le teglie e collocare il tuo forno all'altezza perfetta per lavorare
- **Baking Essentials:** teglie speciali
- **SPRAY&Rinse:** Pratico detergente spray per la pulizia manuale di qualunque forno. Sgrassa ed elimina ogni tipo di sporco
- **PURE:** sistema filtraggio a resine che elimina dall'acqua tutte le sostanze che contribuiscono alla formazione di calcare
- **Ethernet:** Scheda di collegamento per mantenere il forno connesso a Unox e DDC.App
- **XUC153**

## Connessione idrica

UTILIZZARE ACQUA NON CONFORME AGLI STANDARD MINIMI UNOX PER LA QUALITÀ DELL'ACQUA RENDERA' NULLA LA GARANZIA.

È responsabilità dell'acquirente assicurarsi che la fornitura di acqua in entrata sia conforme alle specifiche elencate da UNOX o di renderla tale attraverso adeguate misure di trattamento.

Ingresso acqua potabile: 3/4" NPT\*,

**Acqua di rete:** pressione acqua di rete: da 22 a 87 psi; da 1.5 a 6 Bar (29 psi; 2 Bar consigliato)

### Specifiche acqua in ingresso

**Cloro libero** ≤ 0.5 ppm

**Chloramine** ≤ 0.1 ppm

**pH** 7 - 8.5

**Conduttività elettrica** ≤ 1000 µS/cm

**Durezza totale** ≤ 8° dH

**Chlorides** ≤ 25 ppm

Per evitare la formazione di calcare, l'acqua in ingresso deve avere una durezza totale ≤ 8°dH.

## Requisiti per l'installazione

Le installazioni devono essere conformi a tutti i sistemi elettrici locali, in particolare la sezione dei cavi di collegamento elettrico e ai regolamenti per la ventilazione e l'allacciamento idraulico. È necessario eseguire l'analisi dei fumi di combustione nel caso di forni a gas.

Registrati a DDC per accedere alle specifiche tecniche del prodotto.

[www.ddc.unox.com](http://www.ddc.unox.com)