



XF003

Progetto _____
Articolo _____
Quantità _____
Data _____

Modello
LINEMICRO™

Forno a convezione	Elettrico
3 teglie 342x242	A ribalta
Manopola	
Voltaggio: 220-240V 1~	

Descrizione

Forno a convezione, con controllo analogico e camera di cottura in acciaio. Consente l'impostazione di tempo e temperatura di cottura. Ideale per prodotti di panificazione e pasticceria congelati per la prima colazione e la ristorazione veloce. La tecnologia AIR.Plus garantisce perfetta uniformità di cottura su tutte le teglie infornate.



Impostazioni di cottura

Cottura manuale

- **Temperatura:** 80 °C - 260 °C

Cottura avanzata e automatica

Unox Intensive Cooking

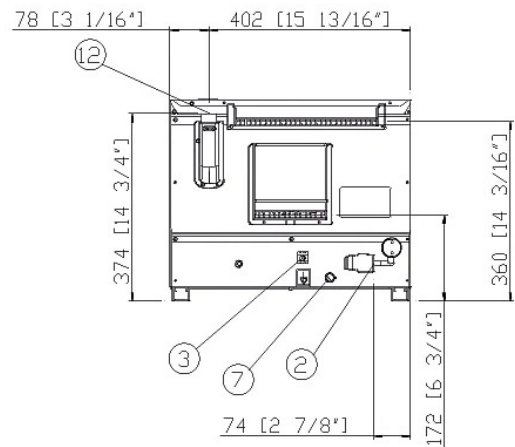
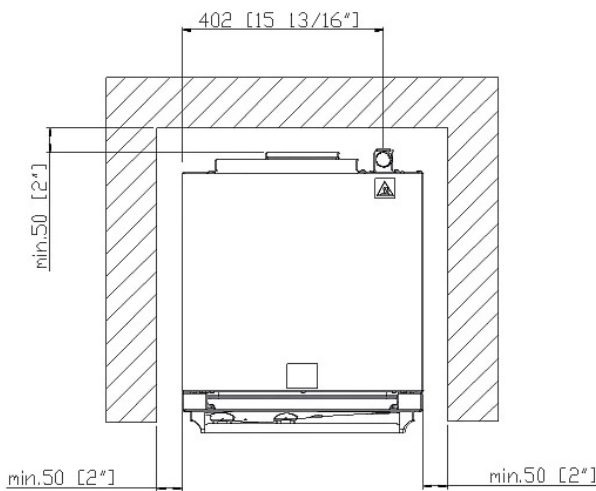
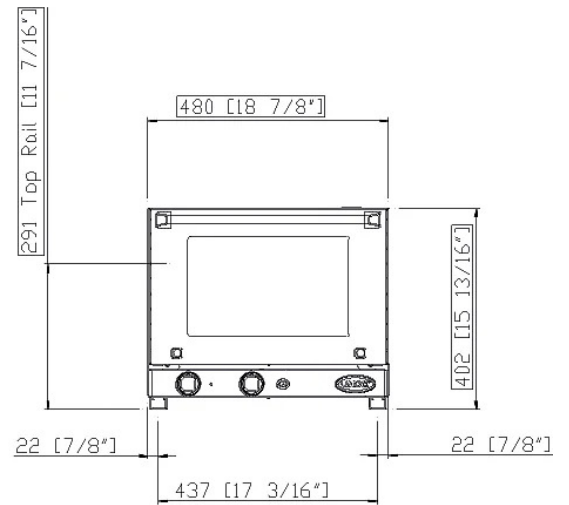
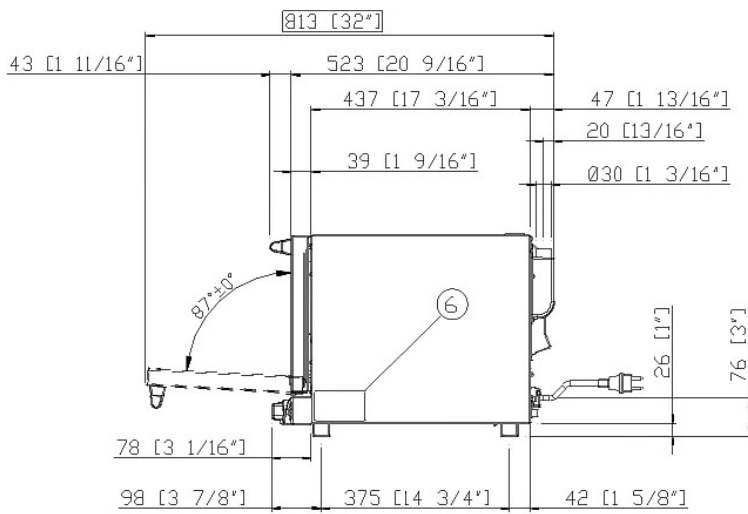
- **DRY.Plus:** rimuove rapidamente l'umidità dalla camera di cottura

Caratteristiche tecniche

- Camera di cottura in acciaio AISI 430 ad alta resistenza con bordi arrotondati
- Doppio vetro
- Illuminazione camera di cottura attraverso luci LED integrate nella porta
- Camera di cottura con supporti teglie in acciaio cromato



XF003



Dimensioni e peso

Larghezza	480 mm
Profondità	523 mm
Altezza	402 mm
Peso netto	16 kg
Distanza teglie	70 mm

Posizione connessioni

2	Morsettiera alimentazione
3	Morsetto equipotenziale
6	Targhetta dati tecnici
7	Termostato di sicurezza
12	Uscita fumi caldi



XF003

Alimentazione elettrica

Connessioni idriche

Requisiti per l'installazione

Accessori

Alimentazione elettrica

STANDARD

Voltaggio	220-240 V
Fase	~1PH+PE
Frequenza	50 / 60 Hz
Potenza totale	2,7 kW
Max corrente assorbita	12 A
Dimensione richiesta dell'interruttore differenziale	16 A
Requisiti cavo potenza*	3G x 1,5 mm ²
Spina	Schuko

*Dimensione consigliata - osservare l'ordinanza locale.

Accessori

- **Baking Essentials:** teglie speciali
- **SPRAY&Rinse:** Pratico detergente spray per la pulizia manuale di qualunque forno. Sgrassa ed elimina ogni tipo di sporco

Requisiti per l'installazione

Le installazioni devono essere conformi a tutti i sistemi elettrici locali, in particolare la sezione dei cavi di collegamento elettrico e ai regolamenti per la ventilazione e l'allacciamento idraulico. È necessario eseguire l'analisi dei fumi di combustione nel caso di forni a gas.

Registrati a DDC per accedere alle specifiche tecniche del prodotto.

www.ddc.unox.com