



XF023

Projet _____
Article _____
Quantité _____
Date _____

Modèle
LINEMICRO™

Four à convection	Électrique
4 niveaux 460x330	À abattant
Poignée	
Tension : 220-240V 1~	

Description

Four à convection, avec contrôle analogique et chambre de cuisson en acier. Il permet le réglage du temps et de la température de cuisson. Idéal pour les produits de boulangerie et de pâtisserie surgelés en particulier pour les petits déjeuner et la restauration rapide. La technologie AIR.Plus garantit une uniformité de cuisson parfaite sur toutes les plaques enfournées.



Fonctions de cuisson standard

Modes de cuisson manuels

- Température : 80 °C – 260 °C

Fonction programmation cuissons avancées et automatiques

Unox Intensive Cooking

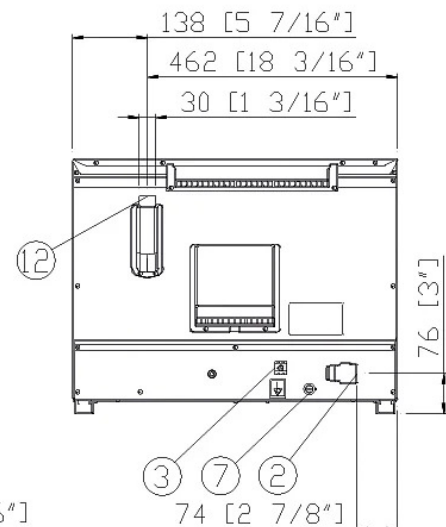
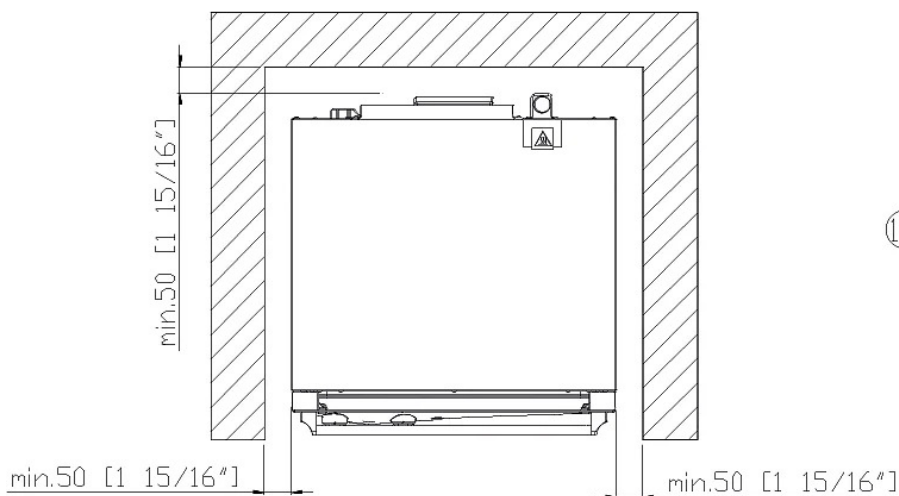
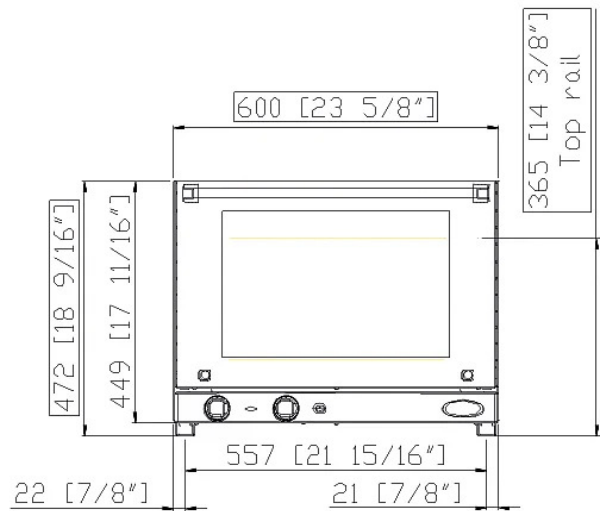
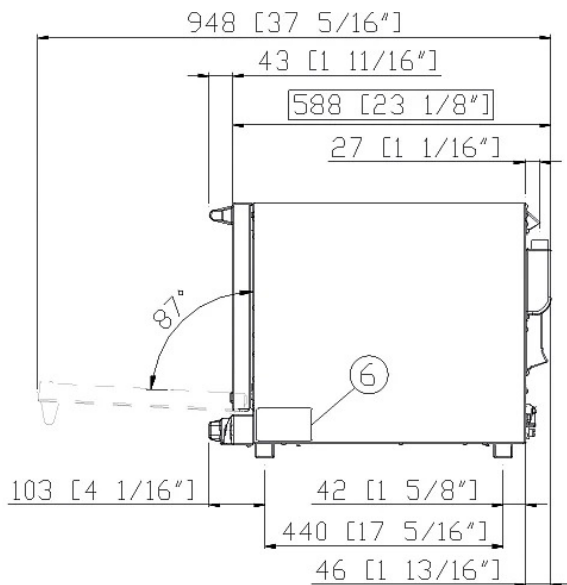
- **DRY.Plus:** Il extrait rapidement l'humidité de l'enceinte de cuisson

Fonctions techniques

- Chambre de cuisson en acier à angles arrondis AISI 430 à haute résistance
- Double vitrage
- Eclairage de la chambre de cuisson par le biais des lumières LED intégrées dans la porte
- Chambre de cuisson avec supports des plaques en acier chromé



XF023



Dimensions et poids

Largeur	600 mm
Profondeur	587 mm
Hauteur	472 mm
Poids net	22 kg
Distance entre niveaux	75 mm

Positions de connexion

2	Raccordement électrique
3	Borne unipotentielle
6	Plaque signalétique
7	Thermostat de sécurité
12	Cheminée d'évacuation des fumées



XF023

Électrique supplémentaire

STANDARD

Tension	220-240 V
Phase	~1PH+PE
Fréquence	50 / 60 Hz
Puissance de raccordement	3 kW
Tirage max en ampère	13 A
Calibre de l'interrupteur différentiel	16 A
Préconisations câble d'alimentation	3G x 1,5 mm ²
Prise	Schuko

*Taille recommandée - Respectez les préconisations.

Accessoires

- **Baking Essentials:** plaques spéciales
- **SPRAY&Rinse:** Nettoyant pratique en spray pour le nettoyage manuel de tout four. Dégraisse et élimine tous les types de saleté

Critères d'installation

Les installations doivent être conformes aux systèmes électriques locaux en termes d'épaisseur des câbles demandé pour les réseaux de connexion, ainsi que les branchements hydrauliques et de ventilation. L'analyse des fumées est nécessaire en cas de fours à gaz.

Enregistrez-vous pour avoir accès aux détails et aux données du produit.

www.ddc.unox.com