



# XF033

Progetto \_\_\_\_\_  
Articolo \_\_\_\_\_  
Quantità \_\_\_\_\_  
Data \_\_\_\_\_

**Modello**  
LINEMICRO™

Forno a convezione	Elettrico
3 teglie 600x400	A ribalta
3 teglie 600x400	Manopola
Voltaggio: 220-240V 1~	

### Descrizione

Forno a convezione, con controllo analogico e camera di cottura in acciaio. Consente l'impostazione di tempo e temperatura di cottura. Ideale per prodotti di panificazione e pasticceria congelati per la prima colazione e la ristorazione veloce. La tecnologia AIR.Plus garantisce perfetta uniformità di cottura su tutte le teglie infornate.



### Impostazioni di cottura

#### Cottura manuale

- **Temperatura:** 80 °C - 260 °C

### Cottura avanzata e automatica

#### Unox Intensive Cooking

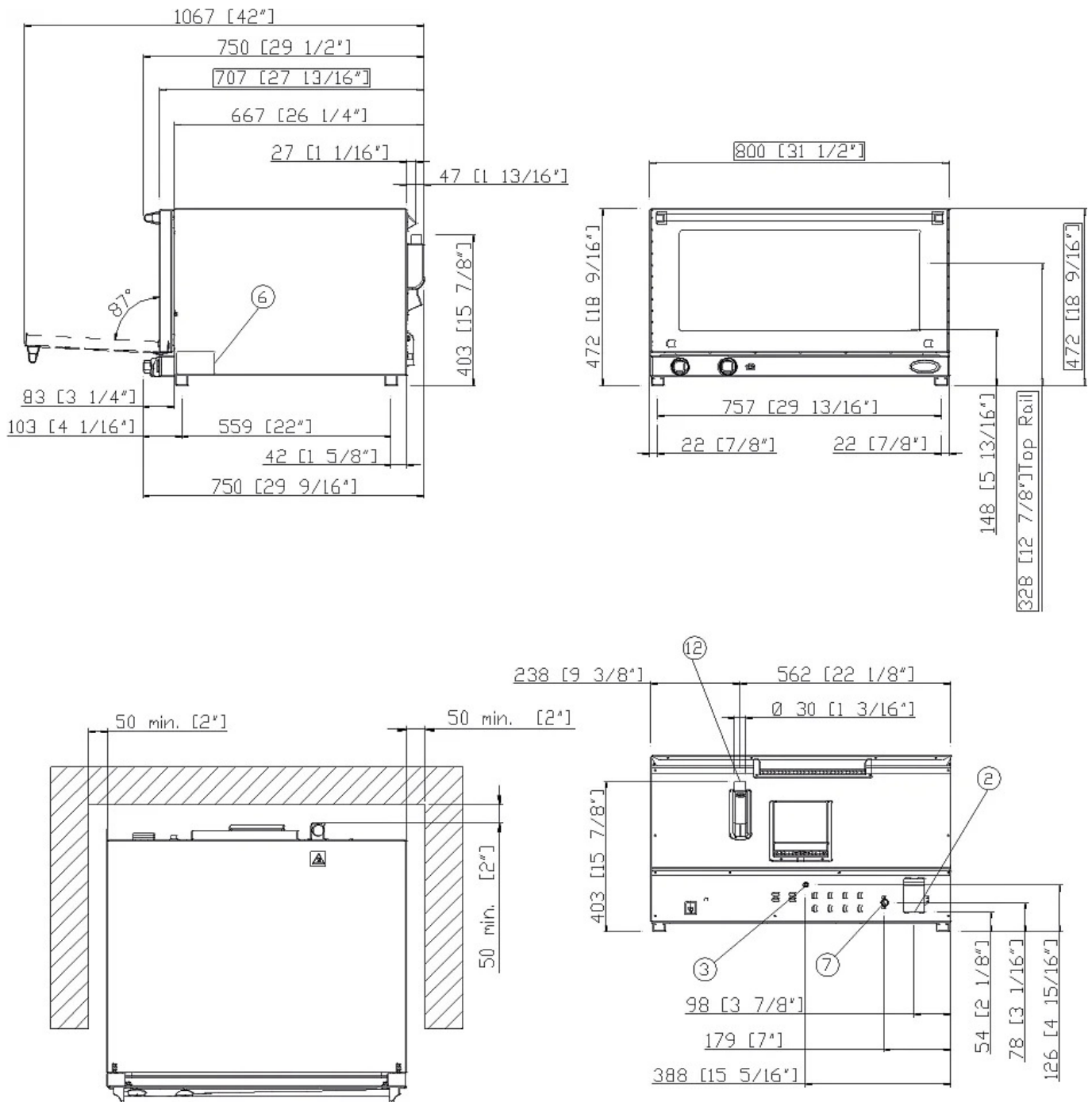
- **DRY.Plus:** rimuove rapidamente l'umidità dalla camera di cottura
- **AIR.Plus:** ventole multiple con inversione di marcia e 2 velocità impostabili

### Caratteristiche tecniche

- Camera di cottura in acciaio AISI 430 ad alta resistenza con bordi arrotondati
- Doppio vetro
- Illuminazione camera di cottura attraverso luci LED integrate nella porta
- Camera di cottura con supporti teglie in acciaio cromato



# XF033



## Dimensioni e peso

Larghezza	800 mm
Profondità	707 mm
Altezza	472 mm
Peso netto	44 kg
Distanza teglie	90 mm

## Posizione connessioni

2	Morsettiera alimentazione
3	Morsetto equipotenziale
6	Targhetta dati tecnici
7	Termostato di sicurezza
12	Uscita fumi caldi



# XF033

Alimentazione elettrica

Connessioni idriche

Requisiti per l'installazione

Accessori

## Alimentazione elettrica

### STANDARD

Voltaggio	220-240 V
Fase	~1PH+PE
Frequenza	50 / 60 Hz
Potenza totale	3,2 kW
Max corrente assorbita	13 A
Dimensione richiesta dell'interruttore differenziale	16 A
Requisiti cavo potenza*	3G x 1,5 mm <sup>2</sup>
Spina	Schuko

\*Dimensione consigliata - osservare l'ordinanza locale.

## Accessori

- **Baking Essentials:** teglie speciali
- **SPRAY&Rinse:** Pratico detergente spray per la pulizia manuale di qualunque forno. Sgrassa ed elimina ogni tipo di sporco

## Requisiti per l'installazione

Le installazioni devono essere conformi a tutti i sistemi elettrici locali, in particolare la sezione dei cavi di collegamento elettrico e ai regolamenti per la ventilazione e l'allacciamento idraulico. È necessario eseguire l'analisi dei fumi di combustione nel caso di forni a gas.

Registrati a DDC per accedere alle specifiche tecniche del prodotto.

[www.ddc.unox.com](http://www.ddc.unox.com)