



# XF043

Проект \_\_\_\_\_  
Продукт \_\_\_\_\_  
Количество \_\_\_\_\_  
Дата \_\_\_\_\_

шаблон  
LINEMICRO™

пароконвектомат	Электрический
4 противней 600x400	Открытие вверх вниз
Поворотный переключатель	
Напряжение: 380-415V 3N~ / 220-240V 3~ / 220-240V 1~	

## Описание

Конвекционная печь с электромеханическим управлением и камерой приготовления из нержавеющей стали. Позволяет устанавливать время приготовления и температуру. Идеальна для замороженной выпечки в сегменте кафе и быстрого питания. Технология AIR.Plus гарантирует полную равномерность приготовления на всех уровнях.



## Стандартные настройки приготовления

### Ручное приготовление

- Температура: 80 °C – 260 °C

## Расширенные и автоматические функции приготовления

### Unox Intensive Cooking

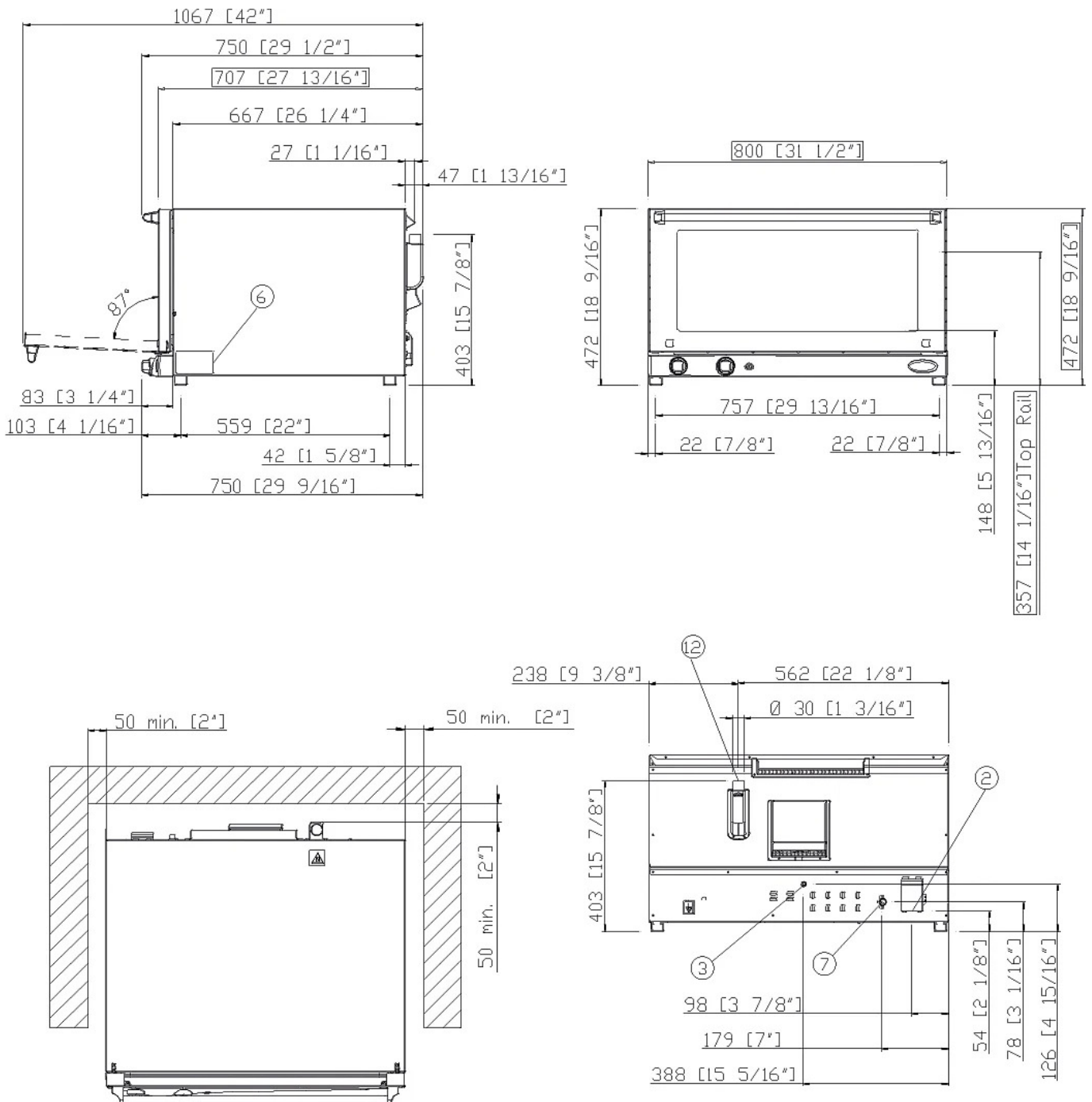
- **DRY.Plus:** быстро удаляет влагу из камеры приготовления
- **AIR.Plus:** система из нескольких реверсивных вентиляторов и 2 регулируемых скоростями

### Стандартные технические

- Камера приготовления из высокопрочной нержавеющей стали AISI 430 с закругленными углами
- Двойное стекло
- Освещение камеры приготовления LED подсветкой, встроенной в дверь
- Пекарная камера с направляющими для противней из хромированной стали



# XF043



## Габариты и вес

Ширина	800 mm
Глубина	707 mm
Высота	472 mm
Вес нетто	44 kg
Расстояние между противнями	70 mm

## Расположение соединений

2	Клеммы питания
3	Выравнивание потенциалов
6	Табличка с техническими данными
7	Предохранительный термостат
12	Выход горячей дымов



# XF043

Подключение к электричеству

Подключение к водопроводу

Требования по установке

Аксессуары

## Источник электропитания

### Стандарт

Напряжение	380-415 V
Фаза	~3PH+N+PE
Частота сети	50 Hz
Суммарная мощность	5,3 kW
Макс потребляемое ампер	13 A
Требуемый размер автоматического выключателя	16 A
Требования к силовому кабелю*	5G x 1,5 mm <sup>2</sup>
Штепсель	не включено

### вариант А

Напряжение	220-240 V
Фаза	~3PH+PE
Частота сети	50 Hz
Суммарная мощность	5,3 kW
Макс потребляемое ампер	13 A
Требуемый размер автоматического выключателя	16 A
Требования к силовому кабелю*	4G x 2,5 mm <sup>2</sup>
Штепсель	не включено

### вариант В

Напряжение	220-240 V
Фаза	~1PH+PE
Частота сети	50 Hz
Суммарная мощность	5,3 kW
Макс потребляемое ампер	23 A
Требуемый размер автоматического выключателя	25 A
Требования к силовому кабелю*	3G x 2,5 mm <sup>2</sup>
Штепсель	не включено

\*Zalecany rozmiar - przestrzegać lokalnych przepisów.

Зарегистрируйтесь в сервисе DDC, чтобы получить доступ к данным и спецификациям продукта.

[www.ddc.unox.com](http://www.ddc.unox.com)

## Аксессуары

- **Baking Essentials:** специальные противни
- **SPRAY&Rinse:** Практичное мющее средство в виде спрея для ручной очистки любой печи. Обезжиривает и удаляет все виды загрязнений

## Требования по установке

Установка должна соответствовать всем нормам местных электрических систем, в частности того, что касается поперечного сечения электрических кабелей, нормам вентиляции и гидравлики. В случае газовых печей необходимо провести анализ выхлопных газов.