



# XFT193

Проект \_\_\_\_\_  
Продукт \_\_\_\_\_  
Количество \_\_\_\_\_  
Дата \_\_\_\_\_

шаблон  
LINEMISS™

пароконвектомат	Электрический
4 противней 600x400	Открытие вверх вниз
Поворотный переключатель	
Напряжение: 380-415V 3N~ / 220-240V 3~ / 220-240V 1~	

## Описание

Конвекционная печь с регулировкой влажности, электромеханическим управлением и камерой приготовления из нержавеющей стали 304. Настройка времени приготовления, температуры, подача пара регулируется в процентах. Идеальна для любой выпечки, в том числе замороженной. Технология AIR.Plus гарантирует полную равномерность приготовления на всех уровнях.



## Стандартные настройки приготовления

### Ручное приготовление

- Температура: 80 °C – 260 °C
- Комбинированный режим 80 °C

## Расширенные и автоматические функции приготовления

### Unox Intensive Cooking

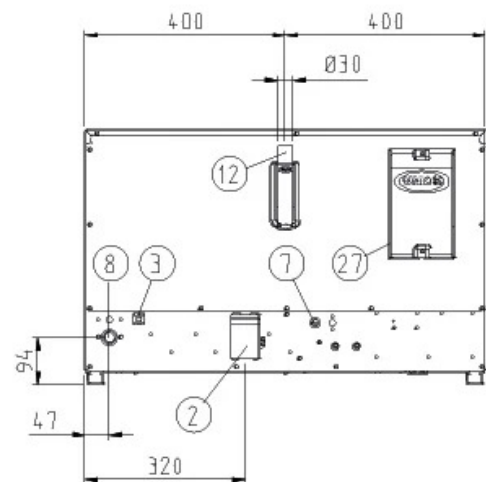
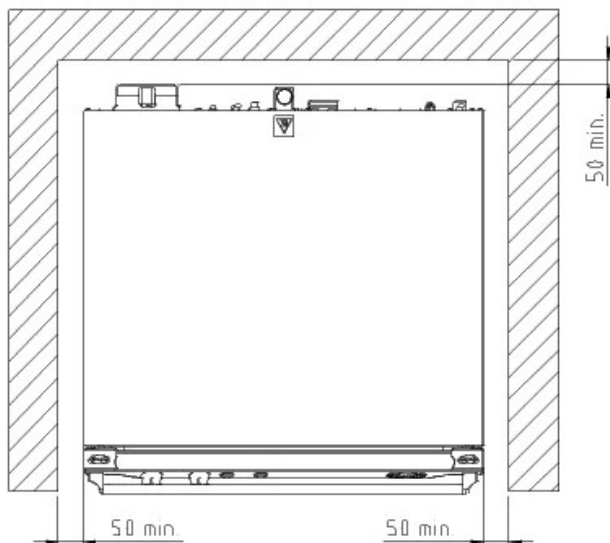
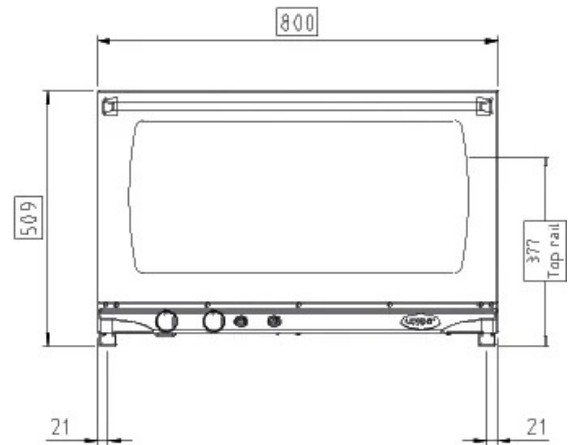
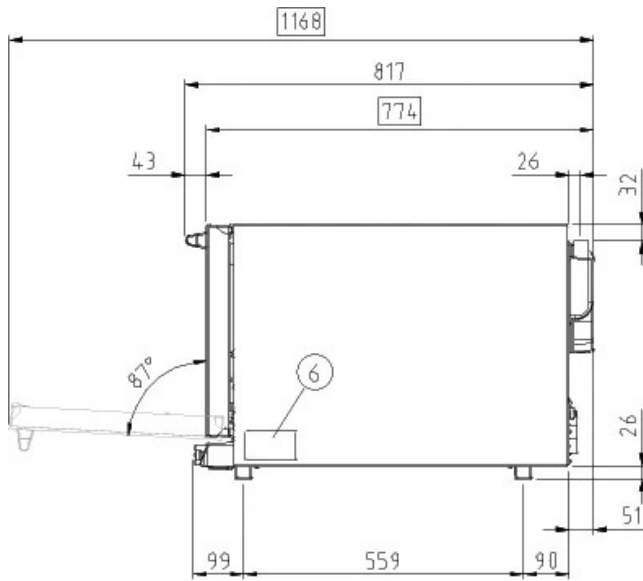
- **DRY.Plus:** быстро удаляет влагу из камеры приготовления
- **STEAM.Plus:** создает мгновенную влажность
- **AIR.Plus:** система из нескольких реверсивных вентиляторов

## Стандартные технические

- Камера приготовления из высокопрочной нержавеющей стали AISI 304 с закругленными углами
- Двойное стекло
- Освещение камеры приготовления LED подсветкой, встроенной в дверь
- Пекарная камера с направляющими для противней из хромированной стали
- Скоростных вентиляторов и высокопроизводительные кольцевые нагревательные элементы



# XFT193



### Габариты и вес

Ширина	800 mm
Глубина	774 mm
Высота	509 mm
Вес нетто	49 kg
Расстояние между противнями	75 mm

### Расположение соединений

2	Клеммы питания
3	Выравнивание потенциалов
6	Табличка с техническими данными
7	Предохранительный термостат
8	3/4" Вход воды
12	Выход горячей дымов

13	Подключение аксессуаров
27	Выход охлаждающего воздуха



# XFT193

Подключение к электричеству

Подключение к водопроводу

Требования по установке

Аксессуары

## Источник электропитания

### Стандарт

Напряжение	380-415 V
Фаза	~3PH+N+PE
Частота сети	50 / 60 Hz
Суммарная мощность	6,5 kW
Макс потребляемое ампер	13 A
Требуемый размер автоматического выключателя	16 A
Требования к силовому кабелю*	5G x 1,5 mm <sup>2</sup>
Штепсель	не включено

### вариант А

Напряжение	220-240 V
Фаза	~3PH+PE
Частота сети	50 / 60 Hz
Суммарная мощность	6,5 kW
Макс потребляемое ампер	14 A
Требуемый размер автоматического выключателя	25 A
Требования к силовому кабелю*	4G x 2,5 mm <sup>2</sup>
Штепсель	не включено

### вариант В

Напряжение	220-240 V
Фаза	~1PH+PE
Частота сети	50 / 60 Hz
Суммарная мощность	6,5 kW
Макс потребляемое ампер	28 A
Требуемый размер автоматического выключателя	32 A
Требования к силовому кабелю*	3G x 4 mm <sup>2</sup>
Штепсель	не включено

\*Zalecany rozmiar - przestrzegać lokalnych przepisów.

Зарегистрируйтесь в сервисе DDC, чтобы получить доступ к данным и спецификациям продукта.

[www.ddc.unox.com](http://www.ddc.unox.com)

## Аксессуары

- **LIEVOX:** Расстоечный шкаф оснащен датчиками для автоматического контроля расстойки.
- **стенд:** многофункциональное решение для безопасного хранения противней и расположения печи на идеальной для работы высоте
- **Baking Essentials:** специальные противни
- **SPRAY&Rinse:** Практичное мющее средство в виде спрея для ручной очистки любой печи. Обезжиривает и удаляет все виды загрязнений
- **PURE / PURE.XL:** система фильтрации воды, которая удаляет все вещества, которые способствуют образованию накипи в камере печи

## Подача воды

ИСПОЛЬЗОВАНИЕ ВОДОСНАБЖЕНИЯ, НЕ ОТВЕЧАЮЩЕГО МИНИМАЛЬНЫМ ТРЕБОВАНИЯМ UNOX, АННУЛИРУЕТ ГАРАНТИЮ.

Покупатель несет ответственность за обеспечение того, чтобы поступающая вода соответствовала требованиям, установленным UNOX, или за счет принятия соответствующей

Вход питьевой воды: 3/4 "NPT \*, давление  
**Давление:** водопроводной сети: от 21 до 87 psi; от 1,5 до 6 бар (29 psi; рекомендуется 2 бара)

## Характеристики воды на входе

Свободный хлор	≤ 0.5 ppm
Хлорамин	≤ 0.1 ppm
pH	7 - 8.5
Электрическая проводимость	≤ 1000 µS/cm
Общая жесткость	≤ 30° dH

## Паровой контур: характеристики поступающей воды

Общая жесткость	≤ 120 ppm
Общая жесткость	≤ 8 °dH

Во избежание образования известкового налета поступающая вода должна иметь общую жесткость ≤ 8°dH.

## Требования по установке

Установка должна соответствовать всем нормам местных электрических систем, в частности того, что касается поперечного сечения электрических кабелей, нормам вентиляции и гидравлики. В случае газовых печей необходимо провести анализ выхлопных газов.