

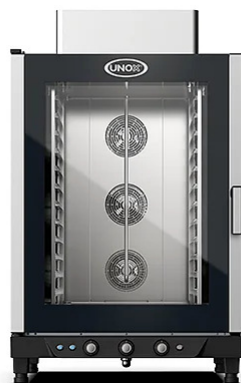


# XV813G

Progetto \_\_\_\_\_  
Articolo \_\_\_\_\_  
Quantità \_\_\_\_\_  
Data \_\_\_\_\_

Modello  
CHEFLUX™

Forno a convezione	Gas
12 teglie GN 1/1	Cerniera a sinistra
Manopola	
Voltaggio: 220-240V 1N~	



## Descrizione

Forno combinato ad aria secca-vapore con controllo analogico e camera di cottura in acciaio INOX 304. Funzione tempo, temperatura, percentuale di vapore e 2 velocità della ventola. Permette di eseguire i processi di cottura tradizionali come cottura a vapore, rosolatura, grigliatura, frittura e la cottura di prodotti di panificazione freschi e congelati.

## Impostazioni di cottura

### Cottura manuale

- **Temperatura:** 80 °C - 260 °C
- Cottura a convezione e umidità a partire da 80 °C

## Cottura avanzata e automatica

### Unox Intensive Cooking

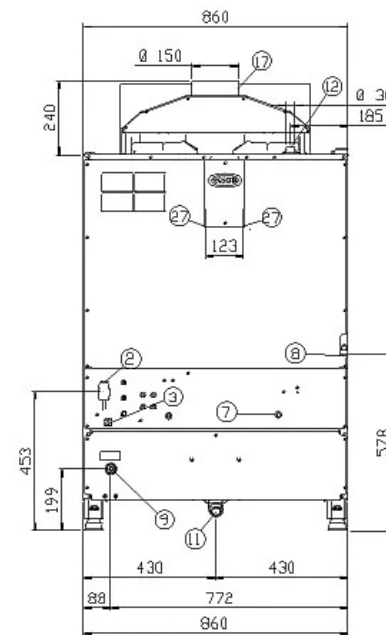
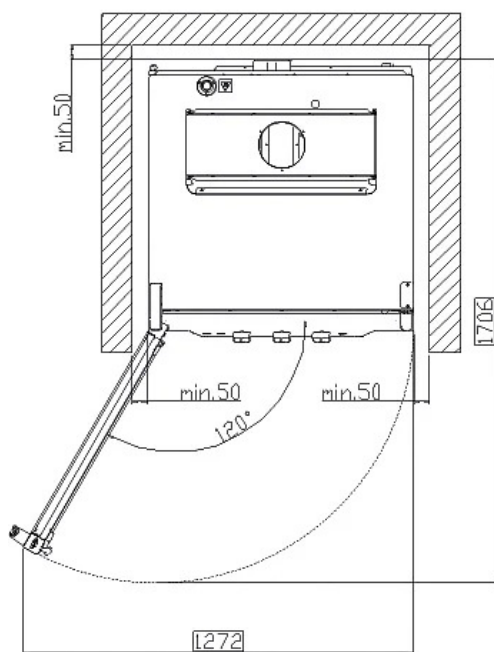
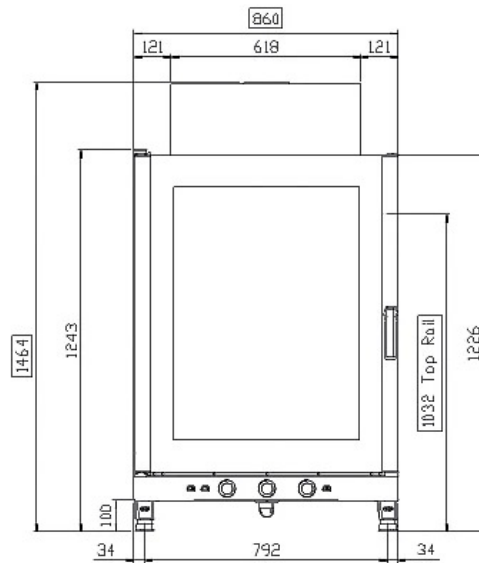
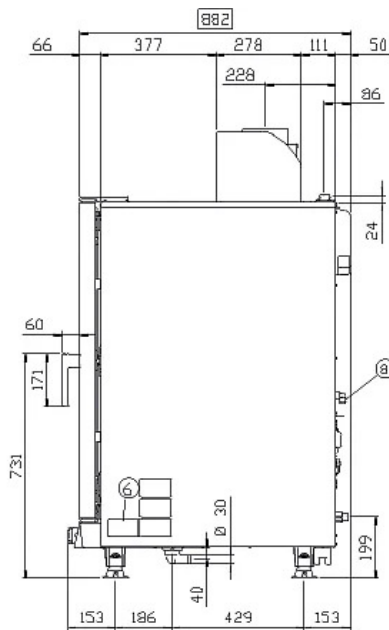
- **DRY.Plus:** rimuove rapidamente l'umidità dalla camera di cottura
- **STEAM.Plus:** crea umidità istantanea
- **AIR.Plus:** ventole multiple con inversione di marcia e 2 velocità impostabili

## Caratteristiche tecniche

- Camera di cottura in acciaio inox AISI 304 ad alta resistenza con bordi arrotondati
- Doppio vetro
- Illuminazione camera di cottura attraverso luci LED integrate nella porta
- Supporti teglia forati con sistema antiribaltamento
- Ventole a 2 velocità e resistenze circolari ad alte prestazioni



# XV813G



### Dimensioni e peso

Larghezza	860 mm
Profondità	882 mm
Altezza	1464 mm
Peso netto	130 kg
Distanza teglie	67 mm

### Posizione connessioni

2	Morsettiera alimentazione
3	Morsetto equipotenziale
6	Targhetta dati tecnici
7	Termostato di sicurezza
8	Ingresso acqua 3/4" femmina NPT
9	Ingresso gas 3/4"

11	Scarico camera di cottura
12	Uscita fumi caldi
17	Interruttore di tiraggio
27	Uscita aria di raffreddamento

# XV813G

## Alimentazione elettrica

### STANDARD

Voltaggio	220-240 V
Fase	~1PH+N+PE
Frequenza	50 / 60 Hz
Potenza totale	1 kW
Max corrente assorbita	4.4 A
Dimensione richiesta dell'interruttore differenziale	10 A
Requisiti cavo potenza*	3G x 1,5 mm <sup>2</sup>
Spina	Schuko

\*Dimensione consigliata - osservare l'ordinanza locale.

## Alimentazione gas

Tipo di gas	Potenza nominale gas	Pressione in ingresso	Ugello valvola gas	Attacco
G110	-	-	-	-
G20	20 kW	17-25 mbar	365 [1/100 mm]	3/4" maschio
G25	17 kW	18-25 mbar	365 [1/100 mm]	3/4" maschio
G25.1	-	-	-	-
G25.3	-	-	-	-
G30	20 kW	20 kW	235 [1/100 mm]	3/4" maschio
G31	17,5 kW	25-45 mbar	235 [1/100 mm]	3/4" maschio

## Accessori

- **Cooking Essentials:** teglie speciali
- **Armadio neutro:** soluzione consigliata per ottimizzare lo spazio all'interno della tua cucina ed avere sempre tutto in ordine
- **Stand:** il supporto multifunzionale ideale per collocare il tuo forno all'altezza perfetta per lavorare
- **SPRAY&Rinse:** Pratico detergente spray per la pulizia manuale di qualunque forno. Sgrassa ed elimina ogni tipo di sporco
- **PURE-RO:** Sistema di filtraggio dell'acqua ad osmosi inversa che garantisce la completa demineralizzazione di ogni tipo di acqua
- **PURE / PURE.XL:** sistema filtraggio a resine che elimina dall'acqua tutte le sostanze che contribuiscono alla formazione di calcare

## Connessione idrica

UTILIZZARE ACQUA NON CONFORME AGLI STANDARD MINIMI UNOX PER LA QUALITÀ DELL'ACQUA RENDERÀ NULLA LA GARANZIA.

È responsabilità dell'acquirente assicurarsi che la fornitura di acqua in entrata sia conforme alle specifiche elencate da UNOX o di renderla tale attraverso adeguate misure di trattamento.

Ingresso acqua potabile: 3/4" NPT\*,

**Acqua di rete:** pressione acqua di rete: da 22 a 87 psi; da 1.5 a 6 Bar (29 psi; 2 Bar consigliato)

## Specifiche acqua in ingresso

**Cloro libero** ≤ 0.5 ppm

**Chloramine** ≤ 0.1 ppm

**pH** 7 - 8.5

**Conduttività elettrica** ≤ 1000 µS/cm

**Durezza totale** ≤ 8° dH

**Chlorides** ≤ 25 ppm

Per evitare la formazione di calcare, l'acqua in ingresso deve avere una durezza totale ≤ 8°dH.

## Requisiti per l'installazione

Le installazioni devono essere conformi a tutti i sistemi elettrici locali, in particolare la sezione dei cavi di collegamento elettrico e ai regolamenti per la ventilazione e l'allacciamento idraulico. È necessario eseguire l'analisi dei fumi di combustione nel caso di forni a gas.

Registrati a DDC per accedere alle specifiche tecniche del prodotto.

[www.ddc.unox.com](http://www.ddc.unox.com)